



株式会社 多久製作所

<http://www.tak-ss.co.jp>

本社 大阪市中央区本町2丁目5番7号 メットライフ本町スクエア 〒541-0053 TEL.(06) 6260-7080 FAX.(06) 6260-7510

アクア・プラントカンパニー (APC)

環境プラント営業統括部	東京都中央区晴海3丁目12番1号 KDX晴海ビル	〒104-0053	TEL.(03) 5859-0214	FAX.(03) 5859-0216
東日本グループ	東京都中央区晴海3丁目12番1号 KDX晴海ビル	〒104-0053	TEL.(03) 5859-0214	FAX.(03) 5859-0216
水処理グループ	東京都中央区晴海3丁目12番1号 KDX晴海ビル	〒104-0053	TEL.(03) 5859-0214	FAX.(03) 5859-0216
東日本水道営業統括部	宮城県仙台市若林区荒井四丁目26番地2	〒984-0032	TEL.(022) 288-2161	FAX.(022) 288-2164
北海道グループ	札幌市東区北8条東3丁目1番1号 MIYAMURAビル	〒060-0908	TEL.(011) 753-5990	FAX.(011) 753-5994
東北グループ	宮城県仙台市若林区荒井四丁目26番地2	〒984-0032	TEL.(022) 288-2161	FAX.(022) 288-2164
関東グループ	東京都中央区晴海3丁目12番1号 KDX晴海ビル	〒104-0053	TEL.(03) 5859-0215	FAX.(0493) 71-5535
北関東事務所	埼玉県比企郡小川町大字高谷2664番地1	〒355-0311	TEL.(0493) 71-5530	FAX.(0493) 71-5535
西日本水道営業統括部	大阪市中央区本町2丁目5番7号 メットライフ本町スクエア	〒541-0053	TEL.(06) 6260-7090	FAX.(06) 6260-7533
中部グループ	名古屋市中区丸の内三丁目21番31号 協和丸の内ビル	〒460-0002	TEL.(052) 950-5528	FAX.(052) 950-5537
関西グループ	大阪市中央区本町2丁目5番7号 メットライフ本町スクエア	〒541-0053	TEL.(06) 6260-7090	FAX.(06) 6260-7533
中四国グループ	広島県三原市宮浦3丁目24番23号 Fビル1F	〒723-0051	TEL.(0848) 64-0788	FAX.(0848) 64-9161
九州グループ	佐賀県多久市東多久町大字別府1539	〒846-0012	TEL.(0952) 76-3511	FAX.(0952) 76-5099
茨城工場	茨城県ひたちなか市足崎字西原1370番地1	〒312-0003	TEL.(029) 202-0811	FAX.(029) 285-4476
関西工場	滋賀県甲賀市水口町ひのきが丘33番2 近江水口第2テクノパーク	〒528-0068	TEL.(0748) 65-1280	FAX.(0748) 65-1061
九州工場	佐賀県多久市東多久町大字別府1539	〒846-0012	TEL.(0952) 76-3513	FAX.(0952) 76-3534
工務グループ	大阪市中央区本町2丁目5番7号 メットライフ本町スクエア	〒541-0053	TEL.(06) 6260-7555	FAX.(06) 6260-7775

建築・設備カンパニー (CEC)

北日本事業統括部	札幌市東区北8条東3丁目1番1号 MIYAMURAビル	〒060-0908	TEL.(011) 753-5990	FAX.(011) 753-5994
北海道グループ	札幌市東区北8条東3丁目1番1号 MIYAMURAビル	〒060-0908	TEL.(011) 753-5990	FAX.(011) 753-5994
東北グループ	宮城県仙台市若林区荒井四丁目26番地2	〒984-0032	TEL.(022) 288-2161	FAX.(022) 288-2164
東日本営業統括部	東京都中央区晴海3丁目12番1号 KDX晴海ビル	〒104-0053	TEL.(03) 5859-0204	FAX.(03) 5859-0206
関東建築グループ	東京都中央区晴海3丁目12番1号 KDX晴海ビル	〒104-0053	TEL.(03) 5859-0204	FAX.(03) 5859-0206
新潟事務所	新潟県新潟市中央区上所3丁目15番9号 プレイスアイル101号	〒950-0994	TEL.(025) 281-2821	FAX.(025) 283-4388
中日本営業統括部	大阪市中央区本町2丁目5番7号 メットライフ本町スクエア	〒541-0053	TEL.(06) 6260-7870	FAX.(06) 6260-7511
中部グループ	名古屋市中区丸の内三丁目21番31号 協和丸の内ビル	〒460-0002	TEL.(052) 950-5512	FAX.(052) 950-5537
関西グループ	大阪市中央区本町2丁目5番7号 メットライフ本町スクエア	〒541-0053	TEL.(06) 6260-7870	FAX.(06) 6260-7511
西日本営業統括部	佐賀県多久市東多久町大字別府1539	〒846-0012	TEL.(0952) 76-3511	FAX.(0952) 76-5099
中四国グループ	広島県三原市宮浦3丁目24番23号 Fビル1F	〒723-0051	TEL.(0848) 64-0788	FAX.(0848) 64-9161
九州グループ	佐賀県多久市東多久町大字別府1539	〒846-0012	TEL.(0952) 76-3511	FAX.(0952) 76-5099
埼玉工場	埼玉県比企郡小川町大字高谷2664番地1	〒355-0311	TEL.(0493) 73-2171	FAX.(0493) 73-2414
九州工場	佐賀県多久市東多久町大字別府1539	〒846-0012	TEL.(0952) 76-3513	FAX.(0952) 76-3534
鋼管継手推進グループ	東京都中央区晴海3丁目12番1号 KDX晴海ビル	〒104-0053	TEL.(03) 5859-0205	FAX.(03) 5859-0206

技術部 滋賀県甲賀市水口町ひのきが丘33番2 近江水口第2テクノパーク 〒528-0068 TEL.(0748) 65-1285 FAX.(0748) 65-1219

品質保証部 滋賀県甲賀市水口町ひのきが丘33番2 近江水口第2テクノパーク 〒528-0068 TEL.(0748) 65-1287 FAX.(0748) 65-4687

関連会社 株式会社 沖繩多久パイププレファブ加工センター
沖繩県うるま市宇州崎7番地27 〒904-2234 TEL.(098) 921-0571 FAX.(098) 921-0573

VINA TAK

Đường số 4B Khu Công nghiệp Nhơn Trạch I Huyện Nhơn Trạch – Tỉnh Đồng Nai – Việt Nam. TEL.+84-613-560-718 FAX.+84-613-569-627

製品仕様は予告なく変更させて頂くことがありますのであらかじめご了承ください。

CAT.No.301-改15 2017.8.2,000R8

NC-11

ナイロンコーティング鋼管

株式会社 多久製作所

多様化する送水目的に対応

近年、人と水とのかかわりは、大きな変容を遂げています。生活用水の送排水、工事用水の安定送水、排水の処理など、多角的利用が著しくなると共に、送水管に対する信頼性への期待も増大の一途をたどっています。このような情勢に対応するため、お客様の要望に合った製品づくりを目指しています。また、日本水道鋼管協会規格WSP-067に適合した製品です。



TAK NC-11

ナイロンコーティング鋼管
WSP-067 日本水道鋼管協会規格

CONTENTS

品質	3
特長	4
使用例	5
製品規格及び加工限界表	7
割フランジ寸法	14
ヴィクトリックジョイント	15
流量線図	17
物性	18
取扱上の注意	18

種類

対象規格：WSP-067 適用

製品の種類		製品の状態		用途(例)
区分	記号	内面処理	外面処理	
ナイロンコーティング鋼管	TAK NC-11	ナイロンコーティング (ボルト穴・リング含む)		上水配管・海水配管 (屋内・水中)

製品性能

試験項目	内面部被膜性能	外面部被膜性能
被膜厚さ試験	0.3mm以上	0.3mm以上
ピンホール試験	火花が発生しないこと。	
密着力	40N/10mm以上のこと。	40N/10mm以上のこと。
偏平	被膜が剥がれ、割れが生じないこと。	
衝撃	被膜が剥がれ、割れが生じないこと。	
浸出性	味	異常でないこと
	臭気	異常でないこと
	色度	0.5度以下
	濁度	0.2度以下
	有機物(全有機炭素TOCの量)	0.5mg/L以下
	残留塩素の減量	0.7mg/L以下
	鉄	0.03mg/L以下
	亜鉛	0.1mg/L以下
	銅	0.1mg/L以下

※ WSP-067の規定によりご注文を受けた製品での試験・検査は、被膜厚さ、ピンホール試験のみとする。その他の性能試験は、形式試験とする。

適用鋼材

材料	対象規格
鋼管	JIS G 3452 配管用炭素鋼鋼管
	JIS G 3457 配管用アーク溶接炭素鋼鋼管
溶接式管継手	JIS B 2311 一般配管用鋼製突合せ溶接式管継手
	JIS B 2312 配管用鋼製突合せ溶接式管継手
	JPF SP 003 鋼製溶接式ネックエルボ
フランジ	JIS B 2220 鋼製管フランジ
	JIS G 3443-2 水輸送用塗覆装鋼管一第2部:異形管
リング	JIS G 3101 一般構造用圧延鋼材のSS400

※ 上記以外の鋼材についてはご相談ください。

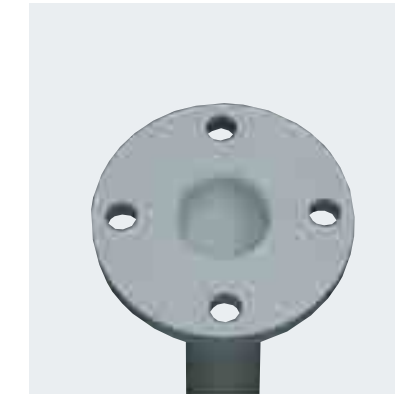
ナイロンコーティング鋼管「TAK NC-11」は、鋼管の内・外面を粉体ナイロン-11で流動浸漬法によって熱融着させボルト穴を含め、全面コーティングされます。

色はホワイト、ブルー、グレーの3色にて対応できます。

NC-11マンセル値 (参考)	ホワイト	グレー	ブルー
	N-9.4	N-5	10B5/10



ホワイトタイプ



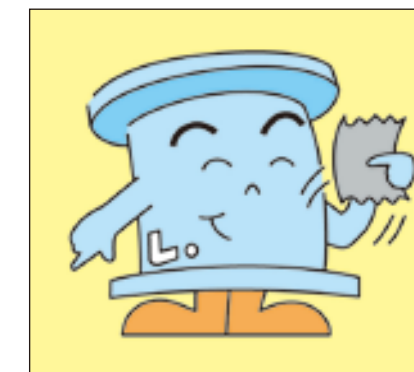
グレータイプ



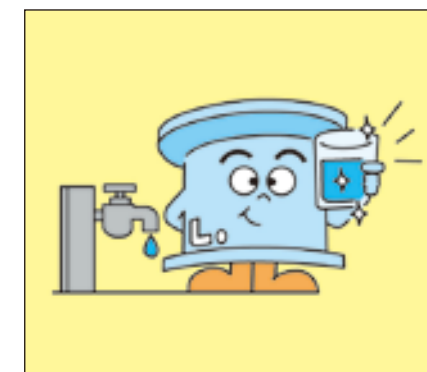
ブルータイプ



ピンホールのないナイロン被膜でコーティングされています。被膜厚さは0.3mm以上となります。



被膜密着性。プライマーの塗布により、強い密着性を有しています。



無臭・無毒。衛生面も安心。WSP浸出性能試験に合格し、赤水や白濁水が起らない。



強靱な被膜。耐摩擦、耐磨耗性に富んでいます。流水時の摩擦抵抗が小さい。



すぐれた耐水、耐海水性を有し、長期間のすぐれた防蝕性を誇ります。

使用温度
-25℃ ~ +60℃

ご注意:NC-11の耐薬品性については、各担当部署へお問合せ下さい。

上下水道



プラント・造船



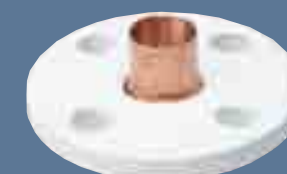
建築



応用例



ステンレス絶縁フランジ



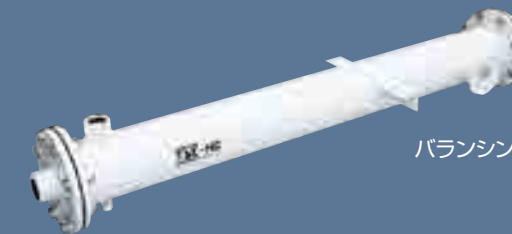
銅管絶縁フランジ



ナイロン製伸縮可撓継手



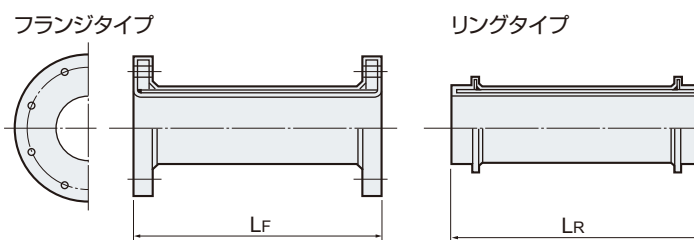
ヴィクトリックジョイント



バルancingタンク

<JIS5K、JIS10Kの250A以上のフランジ形状はRFタイプをご推奨します>

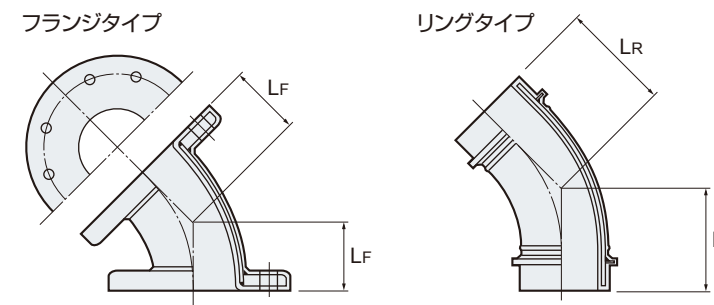
NC-SS 直管



(mm)		
呼び径	フランジタイプ JIS5K・10K・20K・F12	リングタイプ
(A)	LF	LR
20	90 ~2,750	100~2,750
25	90 ~2,750	100~2,750
32	90 ~4,000	100~4,000
40	90 ~4,500	100~4,500
50	90 ~5,500	100~5,500
65	115~5,500	100~5,500
80	115~5,500	120~5,500
100	115~5,500	120~5,500
125	125~5,500	120~5,500
150	125~5,500	150~5,500
200	125~5,500	150~5,500
250	140~5,500	150~5,500
300	140~5,500	150~5,500
350	140~5,500	150~5,500
400	170~6,000	150~6,000
450	170~6,000	150~6,000
500	170~6,000	150~6,000
550	190~6,000	—
600	190~(6,000)	150~(6,000)
650	190~(6,000)	—
700	190~(6,000)	180~(6,000)
750	200~(6,000)	—
800	200~(6,000)	180~(6,000)

※()内は管+フランジ重量が1,000Kg以下のMAX長さとする。
※3MPa以上の高圧配管については、25A以上とする。(20Aは製作不可)

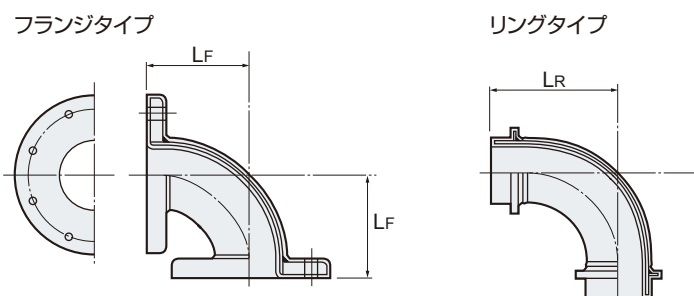
NC-45E 45°エルボ



(mm)		
呼び径	フランジタイプ JIS5K・10K・F12	リングタイプ
(A)	LF	LR
20	52	80
25	63	90
32	63	90
40	63	80
50	65	85
65	72	90
80	75	105
100	85	125
125	102	140
150	123	155
200	130	190
250	165	225
300	195	260
350	230	295
400	260	325
450	290	365
500	325	395
550	355	—
600	385	460
650	420	—
700	450	520
750	480	—
800	515	585

※上記以外のフランジを使用の場合はご相談ください。
※40A以下は冷間加工曲げとする。

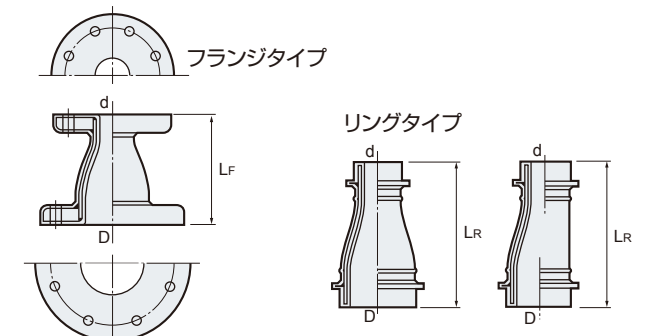
NC-90E 90°エルボ



(mm)		
呼び径	フランジタイプ JIS5K・10K・F12	リングタイプ
(A)	LF	LR
20	80	110
25	97	120
32	112	130
40	90	130
50	95	130
65	115	150
80	137	170
100	160	210
125	195	250
150	235	290
200	310	370
250	390	450
300	465	525
350	545	610
400	620	680
450	695	765
500	770	840
550	845	—
600	925	995
650	1,000	—
700	1,075	1,150
750	1,150	—
800	1,230	1,300

※上記以外のフランジを使用の場合はご相談ください。
※40A以下は冷間加工曲げとする。

NC-CR/ER レジューサ

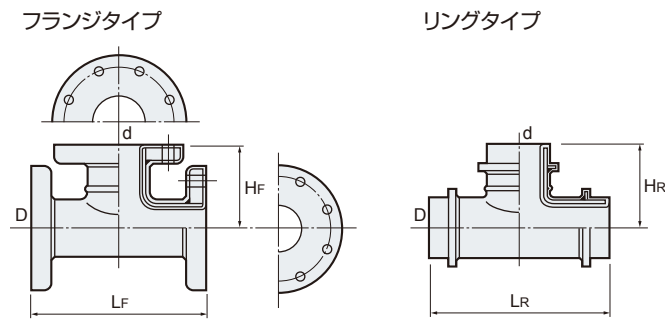


(mm)											
呼び径(A)	フランジタイプ JIS5K・10K・F12	リングタイプ	呼び径(A)	フランジタイプ JIS5K・10K・F12	リングタイプ	呼び径(A)	フランジタイプ JIS5K・10K・F12	リングタイプ	呼び径(A)	フランジタイプ JIS5K・10K・F12	リングタイプ
Dxd	LF	LR	Dxd	LF	LR	Dxd	LF	LR	Dxd	LF	LR
25x 20	83	155	100x 80	112	220	300x200	220	345	600x550	670	—
32x 25	83	155	65	112	220	150	220	345	500	670	810
20	83	155	50	112	220	125	220	345	450	670	810
40x 32	94	165	125x100	140	250	350x300	352	470	650x600	780	—
25	94	165	80	140	250	250	352	470	550	780	—
20	94	165	65	140	250	200	352	470	500	780	—
50x 40	86	185	50	140	250	400x350	370	495	700x650	790	—
32	86	185	150x125	150	260	300	370	495	600	790	930
25	86	185	100	150	260	250	370	495	550	790	—
20	86	185	80	150	260	450x400	400	530	750x700	790	—
65x 50	100	200	65	150	260	350	400	530	650	790	—
40	100	200	200x150	168	280	300	400	530	600	790	—
32	100	200	125	168	280	500x450	670	810	800x750	790	—
25	100	200	100	168	280	400	670	810	700	790	930
80x 65	100	200	250x200	195	315	350	670	810	650	790	—
50	100	200	150	195	315	550x500	670	—	—	—	—
40	100	200	125	195	315	450	670	—	—	—	—
32	100	200	300x250	220	345	400	670	—	—	—	—

※上記以外のフランジを使用の場合はご相談ください。

<JIS5K、JIS10Kの250A以上のフランジ形状はRFタイプをご推奨します>

NC-T チーズ

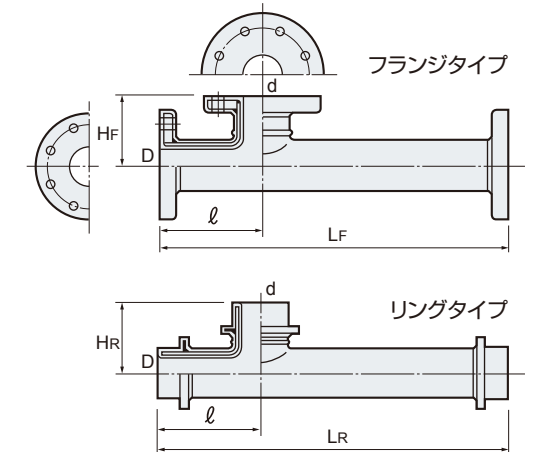
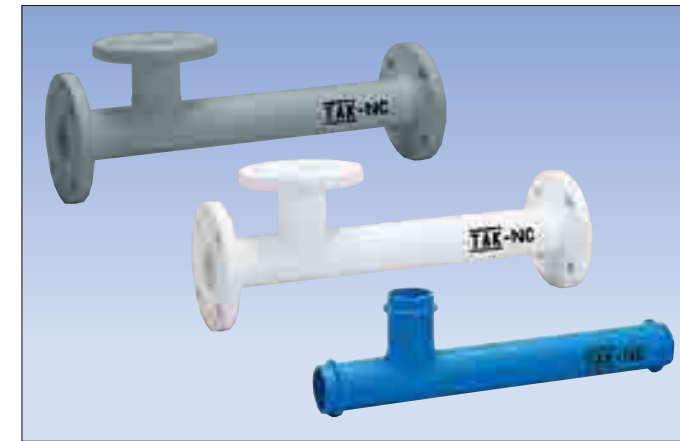


(mm)

呼び径(A)	フランジタイプ JIS5K・10K・F12		リングタイプ		呼び径(A)	フランジタイプ JIS5K・10K・F12		リングタイプ	
	LF	Hf	Lr	Hr		Dxd	LF	Hf	Lr
20x 20	200	76	200	76	350x350	570	350	570	350
25x 25	200	81	200	81	300	570	340	570	340
32x 32	200	90	200	90	250	570	310	570	310
40x 40	240	95	240	95	200	570	300	570	300
32	240	95	240	95	150	570	290	570	290
25	240	90	240	90	400x400	720	360	720	360
50x 50	250	110	250	110	350	720	355	720	355
40	250	110	250	110	300	720	355	720	355
32	250	95	250	105	250	720	350	720	350
65x 65	280	120	280	120	200	720	335	720	335
50	280	110	280	110	450x450	780	390	780	390
40	280	110	280	110	400	780	380	780	380
32	280	95	280	90	350	780	380	780	380
80x 80	300	150	300	150	300	780	370	780	370
65	300	130	300	130	250	780	360	780	360
50	300	120	300	120	500x500	860	430	860	430
40	300	110	300	100	450	860	420	860	420
100x100	320	160	320	160	400	860	410	860	410
80	320	150	320	150	350	860	410	860	410
65	320	140	320	140	300	860	400	860	400
50	320	130	320	130	250	860	380	860	380
40	320	110	320	105	200	860	370	860	370
125x125	350	170	350	170	550x550	940	470	—	—
100	350	170	350	170	500	940	455	—	—
80	350	160	350	160	450	940	440	—	—
65	350	150	350	150	400	940	420	—	—
50	350	140	350	140	600x600	960	480	960	480
150x150	350	190	350	190	550	960	480	—	—
125	350	185	350	185	500	960	480	960	480
100	350	180	350	180	450	960	460	960	460
80	350	170	350	170	650x650	1,010	505	—	—
65	350	160	350	160	600	1,010	490	—	—
200x200	370	230	370	230	550	1,010	480	—	—
150	370	230	370	230	500	1,010	465	—	—
125	370	215	370	215	700x700	1,060	530	1,060	530
100	370	210	370	210	650	1,060	530	—	—
80	370	200	370	200	600	1,060	515	1,060	515
250x250	440	270	440	270	550	1,060	505	—	—
200	440	260	440	260	750x750	1,130	565	—	—
150	440	250	440	250	700	1,130	555	—	—
125	440	245	440	245	650	1,130	555	—	—
100	440	240	440	240	600	1,130	540	—	—
300x300	520	320	520	320	800x800	1,210	605	1,210	605
250	520	290	520	290	750	1,210	595	—	—
200	520	280	520	280	700	1,210	580	1,210	580
150	520	270	520	270	650	1,210	580	—	—
125	520	265	520	265					

※上記以外のフランジを使用の場合はご相談ください。
 ※上記以外の分岐高さについては、P13の分岐管高さ(H寸法)を参照ください。

NC-ST 長尺分岐管



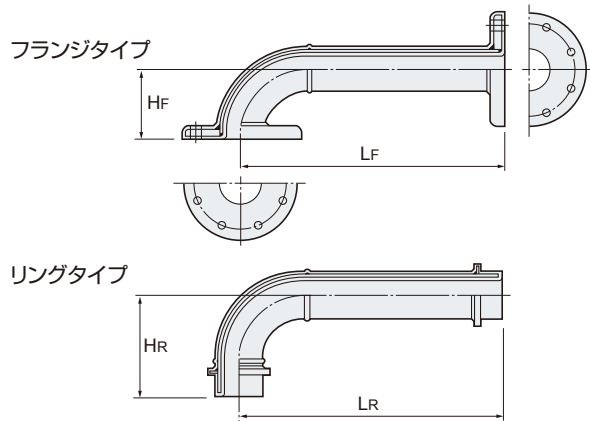
(mm)

呼び径(A)	フランジタイプ JIS5K・10K・F12			リングタイプ			呼び径(A)	フランジタイプ JIS5K・10K・F12			リングタイプ		
	LF	Hf	最小寸法φ	Lr	Hr	最小寸法φ		Dxd	LF	Hf	最小寸法φ	Lr	Hr
20x 20	200~2,750	76	100	200~2,750	76	100	350x350	570~5,500	350	285	570~5,500	350	285
25x 25	200~2,750	81	100	200~2,750	81	100	300	570~5,500	340	285	570~5,500	340	285
32x 32	200~4,000	90	100	200~4,000	90	100	250	570~5,500	310	285	570~5,500	310	285
40x 40	240~4,500	95	120	240~4,500	95	120	200	570~5,500	300	285	570~5,500	300	285
32	240~4,500	95	120	240~4,500	95	120	150	570~5,500	290	285	570~5,500	290	285
25	240~4,500	90	120	240~4,500	90	120	400x400	720~6,000	360	360	720~6,000	360	360
50x 50	250~5,500	110	125	250~5,500	110	125	350	720~6,000	355	335	720~6,000	355	360
40	250~5,500	110	125	250~5,500	110	125	300	720~6,000	355	305	720~6,000	355	360
32	250~5,500	95	125	250~5,500	105	125	250	720~6,000	350	275	720~6,000	350	360
65x 65	280~5,500	120	140	280~5,500	120	140	200	720~6,000	335	250	720~6,000	335	360
50	280~5,500	110	140	280~5,500	110	140	450x450	780~6,000	390	390	780~6,000	390	390
40	280~5,500	110	140	280~5,500	110	140	400	780~6,000	380	390	780~6,000	380	390
32	280~5,500	95	140	280~5,500	95	140	350	780~6,000	380	390	780~6,000	380	390
80x 80	300~5,500	150	150	300~5,500	150	150	300	780~6,000	370	390	780~6,000	370	390
65	300~5,500	130	150	300~5,500	130	150	250	780~6,000	360	390	780~6,000	360	390
50	300~5,500	120	150	300~5,500	120	150	500x500	860~6,000	430	430	860~6,000	430	430
40	300~5,500	110	150	300~5,500	110	150	450	860~6,000	420	430	860~6,000	420	430
100x100	320~5,500	160	160	320~5,500	160	160	400	860~6,000	410	430	860~6,000	410	430
80	320~5,500	150	160	320~5,500	150	160	350	860~6,000	410	430	860~6,000	410	430
65	320~5,500	140	160	320~5,500	140	160	300	860~6,000	400	430	860~6,000	400	430
50	320~5,500	130	160	320~5,500	130	160	250	860~6,000	380	430	860~6,000	380	430
40	320~5,500	110	160	320~5,500	110	160	200	860~6,000	370	430	860~6,000	370	430
125x125	350~5,500	170	175	350~5,500	170	175	550x550	940~6,000	470	470	—	—	—
100	350~5,500	170	175	350~5,500	170	175	500	940~6,000	455	470	—	—	—
80	350~5,500	160	175	350~5,500	160	175	450	940~6,000	440	470	—	—	—
65	350~5,500	150	175	350~5,500	150	175	400	940~6,000	420	470	—	—	—
50	350~5,500	140	175	350~5,500	140	175	600x600	960~6,000	480	480	960~6,000	480	480
150x150	350~5,500	190	175	350~5,500	190	175	550	960~6,000	480	480	—	—	—
125	350~5,500	185	175	350~5,500	185	175	500	960~6,000	480	480	960~6,000	480	480
100	350~5,500	180	175	350~5,500	180	175	450	960~6,000	460	480	960~6,000	460	480
80	350~5,500	170	175	350~5,500	170	175							
65	350~5,500	160	175	350~5,500	160	175							
200x200	370~5,500	230	185	370~5,500	230	185							
150	370~5,500	230	185	370~5,500	230	185							
125	370~5,500	215	185	370~5,500	215	185							
100	370~5,500	210	185	370~5,500	210	185							
80	370~5,500	200	185	370~5,500	200	185							
250x250	440~5,500	270	220	440~5,500	270	220							
200	440~5,500	260	220	440~5,500	260	220							
150	440~5,500	250	220	440~5,500	250	220							
125	440~5,500	245	220	440~5,500	245	220							
100	440~5,500	240	220	440~5,500	240	220							
300x300	520~5,500	320	260	520~5,500	320	260							
250	520~5,500	290	260	520~5,500	290	260							
200	520~5,500	280	260	520~5,500	280	260							
150	520~5,500	270	260	520~5,500	270	260							
125	520~5,500	265	260	520~5,500	265	260							

※上記以外のフランジを使用の場合はご相談ください。 ※800Aまで製作可能ですので、ご相談ください。
 ※上記以外の分岐高さについては、P13の分岐管高さ(H寸法)を参照ください。

<JIS5K、JIS10Kの250A以上のフランジ形状はRFタイプをご推奨します>

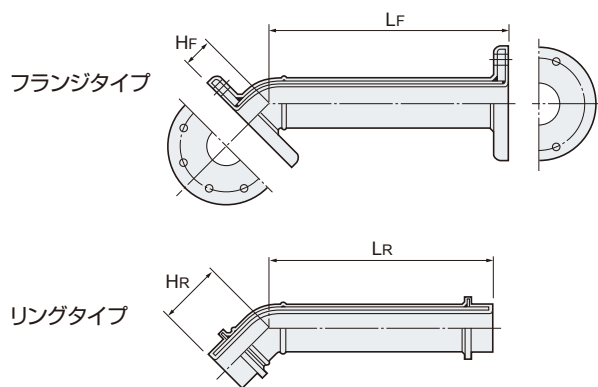
NC-90SE 90長尺曲がり管



呼び径 (A)	フランジタイプ JIS5K・10K・F12		リングタイプ	
	LF	Hf	LR	HR
20	80~ 500	80	110~ 500	110
25	97~ 500	97	120~ 500	120
32	112~1,000	112	130~1,000	130
40	90~2,000	90	130~2,000	130
50	95~2,500	95	130~2,500	130
65	115~2,500	115	150~2,500	150
80	137~2,500	137	170~2,500	170
100	160~2,500	160	210~2,500	210
125	195~2,500	195	250~2,500	250
150	235~2,500	235	290~2,500	290
200	310~2,500	310	370~2,500	370
250	390~2,500	390	450~2,500	450
300	465~2,500	465	525~2,500	525
350	545~2,000	545	610~2,000	610
400	620~2,000	620	680~2,000	680
450	695~2,000	695	765~2,000	765
500	770~2,000	770	840~2,000	840
550	845~2,000	845	—	—
600	925~2,000	925	995~2,000	995
650	1,000~2,000	1,000	—	—
700	1,075~2,000	1,075	1,150~2,000	1,150
750	1,150~2,000	1,150	—	—
800	1,230~2,000	1,230	1,300~2,000	1,300

※長尺品については、別途ご相談ください。
 ※上記以外のフランジを使用の場合はご相談ください。
 ※40A以下は冷間加工曲げとする。

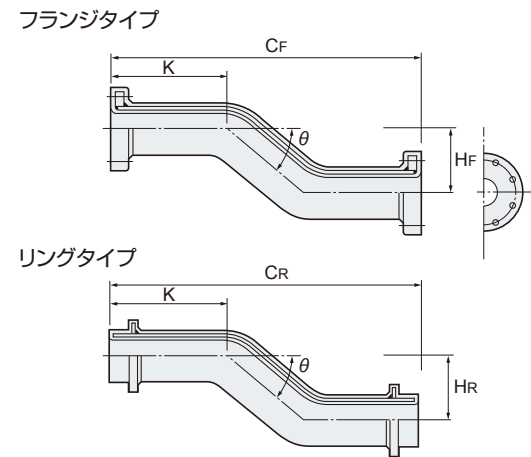
NC-45SE 45長尺曲がり管



呼び径 (A)	フランジタイプ JIS5K・10K・F12		リングタイプ	
	LF	Hf	LR	HR
20	52~ 500	52	80~ 500	80
25	63~ 500	63	90~ 500	90
32	63~1,000	63	90~1,000	90
40	63~2,000	63	80~2,000	80
50	65~2,500	65	85~2,500	85
65	72~2,500	72	90~2,500	90
80	75~2,500	75	105~2,500	105
100	85~2,500	85	125~2,500	125
125	102~2,500	102	140~2,500	140
150	123~2,500	123	155~2,500	155
200	130~2,500	130	190~2,500	190
250	165~2,500	165	225~2,500	225
300	195~2,500	195	260~2,500	260
350	230~2,000	230	295~2,000	295
400	260~2,000	260	325~2,000	325
450	290~2,000	290	365~2,000	365
500	325~2,000	325	395~2,000	395
550	355~2,000	355	—	—
600	385~2,000	385	460~2,000	460
650	420~2,000	420	—	—
700	450~2,000	450	520~2,000	520
750	480~2,000	480	—	—
800	515~2,000	515	585~2,000	585

※長尺品については、別途ご相談ください。
 ※上記以外のフランジを使用の場合はご相談ください。
 ※40A以下は冷間加工曲げとする。

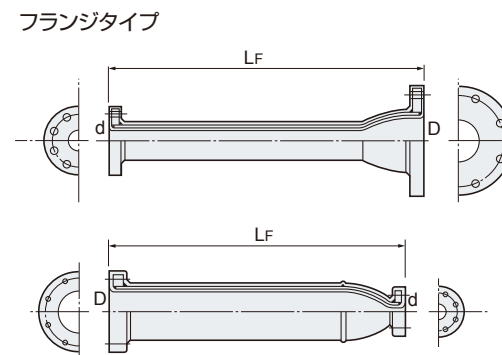
NC-SZ



呼び径 (A)	フランジタイプ JIS5K・10K・F12				リングタイプ			
	CF (MAX)	Hf (MAX)	K (MAX)	θ (MAX)	CR (MAX)	HR (MAX)	K (MAX)	θ (MAX)
20	300	100	100	45°	300	100	100	45°
25	500	100	100	45°	500	100	100	45°
32	500	150	100	45°	500	150	100	45°
40	800	200	150	45°	800	200	150	45°
50	800	200	150	45°	800	200	150	45°
65	800	250	150	45°	800	250	150	45°
80	800	250	150	45°	800	250	150	45°
100	1,000	400	300	45°	1,000	400	300	45°
125	1,000	400	300	45°	1,000	400	300	45°
150	1,000	400	300	45°	1,000	400	300	45°
200	1,500	500	300	45°	1,500	500	300	45°
250	1,500	500	500	45°	1,500	500	500	45°
300	1,500	500	500	45°	1,500	500	500	45°
350	2,000	500	500	45°	2,000	500	500	45°
400	2,000	500	500	45°	2,000	500	500	45°
450	2,500	750	750	45°	2,500	750	750	45°
500	2,500	750	750	45°	2,500	750	750	45°
550	2,500	1,000	750	45°	—	—	—	—
600	2,500	1,000	750	45°	2,500	1,000	750	45°
650	2,500	1,250	1,000	45°	—	—	—	—
700	2,500	1,250	1,000	45°	2,500	1,250	1,000	45°
750	2,500	1,250	1,000	45°	—	—	—	—
800	2,500	1,250	1,000	45°	2,500	1,250	1,000	45°

※長尺品については、別途ご相談ください。
 ※上記以外のフランジを使用の場合はご相談ください。

NC-SRD 長尺絞り管



呼び径 (A)	フランジタイプ JIS5K・10K・F12	リングタイプ	呼び径 (A)	フランジタイプ JIS5K・10K・F12		リングタイプ
				LF	LR	
25x 20	83~2,750	155~2,750	80	150~5,500	260~5,500	
32x 25	83~2,750	155~2,750	65	150~5,500	260~5,500	
20	83~2,750	155~2,750	200x150	168~5,500	280~5,500	
40x 32	94~4,000	165~4,000	125	168~5,500	280~5,500	
25	94~2,750	165~2,750	100	168~5,500	280~5,500	
20	94~2,750	165~2,750	250x200	195~5,500	315~5,500	
50x 40	86~4,500	185~4,500	150	195~5,500	315~5,500	
32	86~4,000	185~4,000	125	195~5,500	315~5,500	
25	86~2,750	185~2,750	300x250	220~5,500	345~5,500	
20	86~2,750	185~2,750	200	220~5,500	345~5,500	
65x 50	100~5,500	200~2,750	150	220~5,500	345~5,500	
40	100~4,500	200~2,750	125	220~5,500	345~5,500	
32	100~4,000	200~2,750	350x300	352~5,500	470~5,500	
25	100~2,750	200~2,750	250	352~5,500	470~5,500	
80x 65	100~5,500	200~4,000	200	352~5,500	470~5,500	
50	100~5,500	200~4,000	400x350	370~5,500	495~5,500	
40	100~4,500	200~4,000	300	370~5,500	495~5,500	
32	100~4,000	200~4,000	250	370~5,500	495~5,500	
100x 80	112~5,500	220~5,500	450	400~6,000	530~5,500	
65	112~5,500	220~5,500	500	670~6,000	810~6,000	
50	112~5,500	220~5,500	550	670~6,000	—	
125x100	140~5,500	250~5,500	600	670~6,000	810~6,000	
80	140~5,500	250~5,500	650	780~6,000	—	
65	140~5,500	250~5,500	700	790~6,000	930~6,000	
50	140~5,500	250~5,500	750	790~6,000	—	
150x125	150~5,500	260~5,500	800	790~6,000	930~6,000	
100	150~5,500	260~5,500	—	—	—	

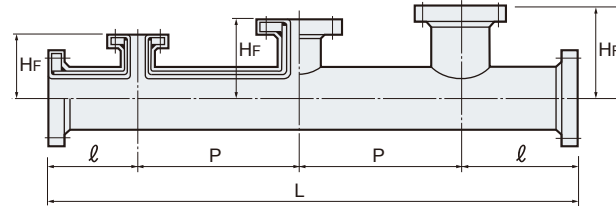
※450A~800Aは、別途ご相談ください。

<JIS5K、JIS10Kの250A以上のフランジ形状はRFタイプをご推奨します>

NC-HD

割フランジ(標準品)・寸法

JIS5K・10K・F12 フランジタイプ



分岐管高さ(H寸法)

分岐管 本管 (A)	分岐管 呼び径(A)																						
	20	25	32	40	50	65	80	100	125	150	200	250	300	350	400	450	500	550	600	650	700	750	800
20	76	-	-	-	-	-	-	-	-	-	-	-	-	-	-	-	-	-	-	-	-	-	-
25	81	81	-	-	-	-	-	-	-	-	-	-	-	-	-	-	-	-	-	-	-	-	-
32	90	90	90	-	-	-	-	-	-	-	-	-	-	-	-	-	-	-	-	-	-	-	-
40	90	90	95	95	-	-	-	-	-	-	-	-	-	-	-	-	-	-	-	-	-	-	-
50	90	90	95	110	110	-	-	-	-	-	-	-	-	-	-	-	-	-	-	-	-	-	-
65	90	90	95	110	110	120	-	-	-	-	-	-	-	-	-	-	-	-	-	-	-	-	-
80	100	100	100	110	120	130	150	-	-	-	-	-	-	-	-	-	-	-	-	-	-	-	-
100	110	110	110	110	130	140	150	160	-	-	-	-	-	-	-	-	-	-	-	-	-	-	-
125	120	120	120	120	140	150	160	170	170	-	-	-	-	-	-	-	-	-	-	-	-	-	-
150	140	140	140	140	140	160	170	180	185	190	-	-	-	-	-	-	-	-	-	-	-	-	-
200	160	160	160	160	160	190	200	210	215	230	230	-	-	-	-	-	-	-	-	-	-	-	-
250	190	190	190	190	190	220	220	240	245	250	260	270	-	-	-	-	-	-	-	-	-	-	-
300	210	210	210	210	210	240	240	250	265	270	280	290	320	-	-	-	-	-	-	-	-	-	-
350	230	230	230	230	230	260	260	270	280	290	300	310	340	350	-	-	-	-	-	-	-	-	-
400	260	260	260	260	260	290	290	300	310	320	335	350	355	355	360	-	-	-	-	-	-	-	-
450	280	280	280	280	280	310	310	320	330	340	350	360	370	380	380	390	-	-	-	-	-	-	-
500	310	310	310	310	310	340	340	350	360	370	370	380	400	410	410	420	430	-	-	-	-	-	-
550	330	330	330	330	330	360	360	370	370	380	390	400	410	420	420	440	455	470	-	-	-	-	-
600	360	360	360	360	360	390	390	400	400	410	420	430	440	450	450	460	480	480	480	-	-	-	-
650	380	380	380	380	380	410	410	420	420	430	440	450	460	460	460	460	465	480	490	505	-	-	-
700	410	410	410	410	410	440	440	450	450	460	470	480	490	500	500	500	500	505	515	530	530	-	-
750	430	430	430	430	430	460	460	480	480	490	500	510	520	530	530	530	530	530	540	555	555	565	-
800	460	460	460	460	460	490	490	510	510	520	530	540	550	560	560	560	560	560	560	580	580	595	605

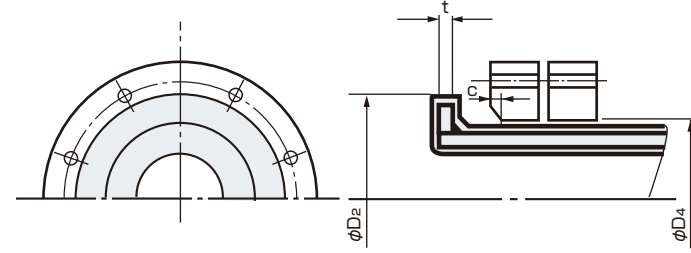
分岐管の最小ピッチ(P:同方向)

分岐管 本管 (A)	分岐管 呼び径(A)																						
	20	25	32	40	50	65	80	100	125	150	200	250	300	350	400	450	500	550	600	650	700	750	800
20	150	-	-	-	-	-	-	-	-	-	-	-	-	-	-	-	-	-	-	-	-	-	-
25	163	175	-	-	-	-	-	-	-	-	-	-	-	-	-	-	-	-	-	-	-	-	-
32	168	180	185	-	-	-	-	-	-	-	-	-	-	-	-	-	-	-	-	-	-	-	-
40	170	182	187	190	-	-	-	-	-	-	-	-	-	-	-	-	-	-	-	-	-	-	-
50	178	190	195	198	205	-	-	-	-	-	-	-	-	-	-	-	-	-	-	-	-	-	-
65	188	200	205	208	215	225	-	-	-	-	-	-	-	-	-	-	-	-	-	-	-	-	-
80	193	205	210	213	220	230	235	-	-	-	-	-	-	-	-	-	-	-	-	-	-	-	-
100	205	217	222	225	232	242	247	285	-	-	-	-	-	-	-	-	-	-	-	-	-	-	-
125	225	237	242	245	252	262	267	305	325	-	-	-	-	-	-	-	-	-	-	-	-	-	-
150	240	252	257	260	267	277	282	320	340	355	-	-	-	-	-	-	-	-	-	-	-	-	-
200	265	277	282	285	292	302	307	345	365	380	405	-	-	-	-	-	-	-	-	-	-	-	-
250	300	312	317	320	327	337	342	380	400	415	440	500	-	-	-	-	-	-	-	-	-	-	-
300	323	335	340	343	350	360	365	403	423	438	463	523	545	-	-	-	-	-	-	-	-	-	-
350	345	357	362	365	372	382	387	425	445	460	485	545	567	590	-	-	-	-	-	-	-	-	-
400	430	442	447	450	457	467	472	485	505	520	545	580	602	625	600	-	-	-	-	-	-	-	-
450	460	472	477	480	487	497	502	515	535	550	575	610	632	655	690	720	-	-	-	-	-	-	-
500	487	500	505	507	515	525	530	542	562	577	602	637	660	682	717	747	775	-	-	-	-	-	-
550	522	535	540	542	550	560	565	577	597	612	637	672	695	717	752	782	810	845	-	-	-	-	-
600	547	560	565	567	575	585	590	595	602	622	647	687	697	720	802	807	835	870	895	-	-	-	-
650	575	590	595	619	642	667	690	715	739	764	790	814	839	864	889	914	939	963	970	975	-	-	-
700	600	620	625	650	675	700	725	750	775	800	825	850	875	900	925	950	975	1,000	1,015	1,030	1,050	-	-
750	625	650	660	683	706	729	752	775	798	821	844	867	890	913	935	959	982	1,005	1,028	1,051	1,074	1,095	-
800	650	680	690	713	736	759	783	806	829	852	876	899	922	946	970	993	1,016	1,038	1,062	1,085	1,108	1,120	1,135

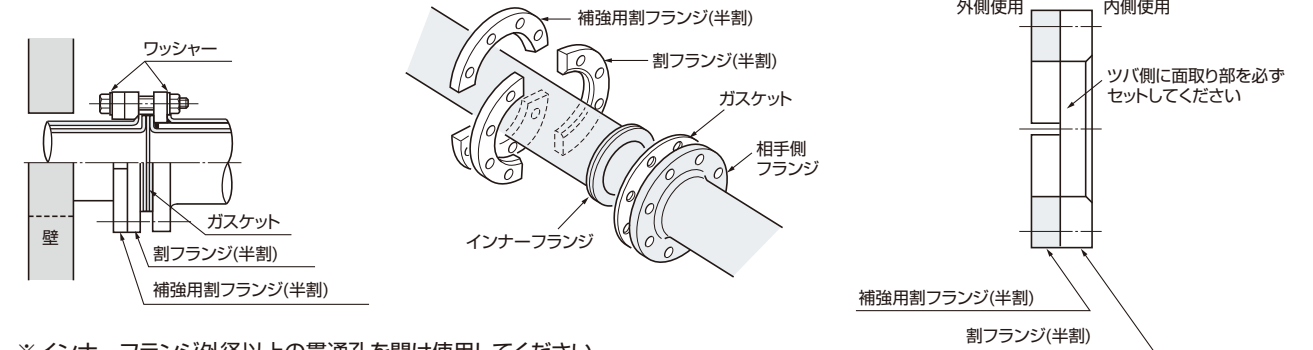
注) 1. L寸法の製作範囲は直管と同様とする。 2. l寸法の製作範囲はNC-ST(長尺分岐管)と同様とする。 3. 上記以外のフランジを使用の場合はご相談ください。 4. フランジタイプNC-HDで総重量1,000kgを超えるものは、ご相談ください。

単位: mm

呼び径	インナーフランジ外径		フランジ内径	インナーフランジ厚	面取り幅
	JIS 5 K	JIS 10 K			
A	D_2	D_2	D_4	t	C
20	52	56	35.6	6	5
25	62	67	35.6	6	5
32	74	76	44.3	9	7
40	78	81	50.4	9	7
50	88	96	62.7	9	7
65	110	116	78.7	9	8
80	124	126	91.6	9	8
100	145	151	116.9	9	8
125	178	182	143.0	9	8
150	208	212	168.4	9	9
200	256	262	219.5	12	9
250	317	324	271.7	12	10
300	362	368	322.8	12	10
350	405	413	359.9	16	11



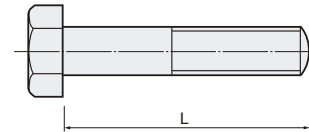
※ルーズフランジは製作不可とします。



※インナーフランジ外径以上の貫通孔を開け使用してください。

ソケット分岐 ソケットにはステンレス鋼製SUS304、TAK製のハーフカップリングを使用します。なお、ソケット部の接続には青銅製またはステンレス製ニップルまたはプッシング等で施工してください。

フランジ締付ボルト (参考)



※ボルト締付時はナイロンコーティング保護のため、ボルト側、ナット側それぞれにワッシャーをご使用ください。
 ※上水用フランジボルトについてはご相談ください。
 ※締め付トルク値についてはご相談ください。

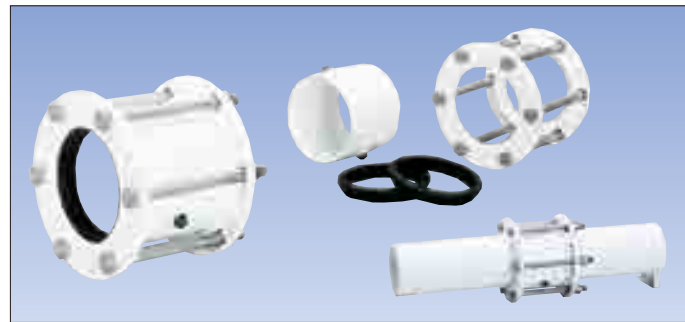
JIS 5K用

呼び径 (A)	F + F		F + W割	
	L	数	L	数
20	M10× 45	4	M10× 60	4
25	M10× 45	4	M10× 60	4
32	M12× 55	4	M12× 75	4
40	M12× 55	4	M12× 75	4
50	M12× 55	4	M12× 80	4
65	M12× 55	4	M12× 80	4
80	M16× 60	4	M16× 85	4
100	M16× 65	8	M16× 90	8
125	M16× 65	8	M16× 90	8
150	M16× 70	8	M16× 100	8
200	M20× 80	8	M20× 110	8
250	M20× 85	12	M20× 120	12
300	M20× 85	12	M20× 120	12
350	M22× 90	12	M22× 130	12
400	M22× 90	16		
450	M22× 90	16		
500	M22× 90	20		
550	M24× 100	20		
600	M24× 100	20		
650	M24× 100	24		
700	M24× 100	24		
750	M30× 110	24		
800	M30× 110	24		

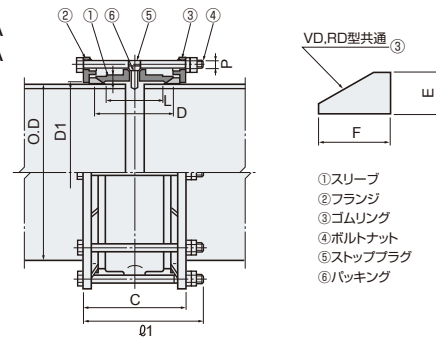
JIS 10K用

呼び径 (A)	F + F		F + W割	
	L	数	L	数
20	M12× 55	4	M12× 80	4
25	M16× 60	4	M16× 85	4
32	M16× 65	4	M16× 90	4
40	M16× 65	4	M16× 90	4
50	M16× 65	4	M16× 90	4
65	M16× 70	4	M16× 100	4
80	M16× 70	8	M16× 100	8
100	M16× 70	8	M16× 100	8
125	M20× 80	8	M20× 110	8
150	M20× 85	8	M20× 115	8
200	M20× 85	12	M20× 120	12
250	M22× 90	12	M22× 125	12
300	M22× 90	16	M22× 125	16
350	M22× 95	16	M22× 140	16
400	M24× 100	16		
450	M24× 105	20		
500	M24× 105	20		
550	M30× 120	20		
600	M30× 120	24		
650	M30× 120	24		
700	M30× 120	24		

ヴィクトリックスリーブジョイント Model VD・RD



VD型 65A~300A
RD型 350A~600A



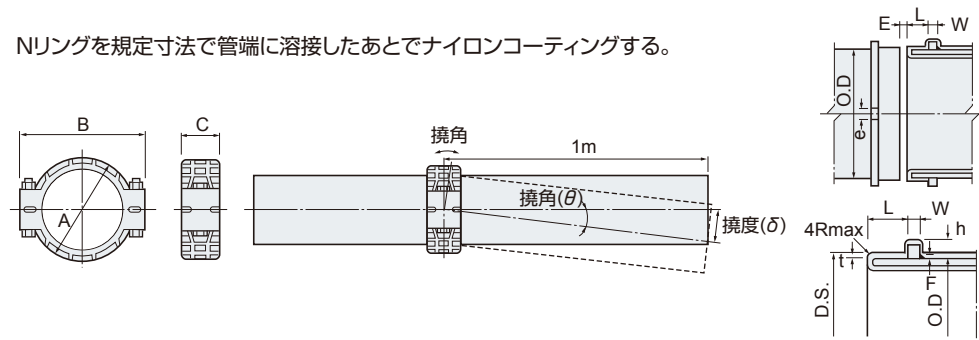
型式	パイプ寸法		ジョイント寸法										試験水圧 Mpa	
	呼称(A)	O.D	スリーブ			フランジ		ゴムリング		ボルトナット		組立概略巾		重量
VD	65	76.3	145	105	7	78.5	160	12	24	M16×210	3	176	5.5	2.0
	80	89.1	145	105	8	91	173	12	24	M16×210	3	176	7	2.0
	100	114.3	145	105	8	116.5	201	12	24	M16×210	4	176	8.5	2.0
	125	139.8	145	105	8	142.5	228	12	24	M16×210	6	176	11	2.0
	150	165.2	160	104	9.5	168	266	15	27	M16×230	6	197	15	2.0
	200	216.3	160	104	11.5	219	318	15	27	M16×230	8	201	21	2.0
	250	267.4	160	102	11.5	271.5	374	17	30	M16×230	8	203	26	2.0
RD	300	318.5	160	102	11.5	322.5	427	17	30	M16×230	8	203	30	2.0
	350	355.6	180	128	8	359.5	473	17	30	M16×250	8	203	37	1.5
	400	406.4	180	128	8	410.5	524	17	30	M16×250	10	203	42	1.5
	450	457.2	180	128	8	461	574	17	30	M16×250	10	205	47	1.5
	500	508.0	180	128	8	513	626	17	30	M16×260	12	205	53	1.5
	550	558.8	180	128	8	564	677	17	30	M16×260	14	205	58	1.5
600	609.6	180	128	8	617	730	17	30	M16×260	14	207	63	1.5	

●材質:スリーブ・フランジ VD型 JIS G 5502 FCD450 ●被覆:ナイロンコーティング
RD型 JIS G 3101 SS400 ※VDL(ロングスリーブ型L=160)についてはご相談ください。

ヴィクトリックジョイント Model NL



Nリングを規定寸法で管端に溶接したあとでナイロンコーティングする。

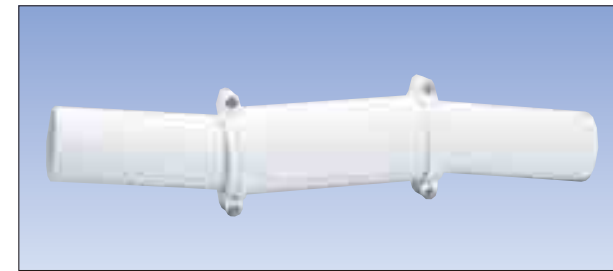


呼び径 (A)	ジョイント寸法				最大遊隙 ※E	許容撓角 ※θ	許容撓度 ※δmm/m	常用圧力 Mpa	試験水圧 Mpa	概略重量 Kg	管(JIS鋼管)								
	A	B	C	ボルト d×φ							呼び径	O.D	D.S	L	W	h	Fmax	e	t
50	93	134	59	M12×55	4	3'40"	64	2.0	7.0	1.3	50	60.5	62.5	18.5±1	5	6	3	3	1±0.5
65	109	152	59	M12×70	4	2'55"	51	2.0	7.0	1.5	65	76.3	78.3	18.5±1	5	6	3	3	1±0.5
80	122	165	59	M12×70	4	2'30"	44	2.0	7.0	1.6	80	89.1	91.1	18.5±1	5	6	3	3	1±0.5
100	157	201	71	M16×90	6	2'57"	52	2.0	7.0	3.2	100	114.3	116.3	20.5±1.5	6	7	3	5	1±0.5
125	182	234	71	M16×110	6	2'25"	43	2.0	7.0	3.9	125	139.8	141.8	20.5±1.5	6	7	3	5	1±0.5
150	210	260	72	M16×120	6	2'03"	36	2.0	5.6	4.7	150	165.2	167.2	20.5±1.5	6	7	3	5	1±0.5
200	269	325	81	M20×135	6	1'34"	28	2.0	5.6	8.2	200	216.3	218.3	24.0±1.5	6	7	3	10	1±0.5
250	322	380	82	M20×150	6	1'16"	23	2.0	5.6	10.7	250	267.4	269.4	24.0±1.5	6	7	3	10	1±0.5
300	376	442	85	M22×165	6	1'04"	19	2.0	5.6	13.5	300	318.5	320.5	24.5±1.5	6	7	3	10	1±0.5
350	419	487	91	M24×160	6	58'	17	1.5	3.0	21.4	350	355.6	357.6	26.0±1.5	6	7	3	10	1±0.5
400	476	548	93	M24×160	6	50'	14	1.5	3.0	23.0	400	406.4	408.4	26.0±1.5	6	7	3	10	1±0.5

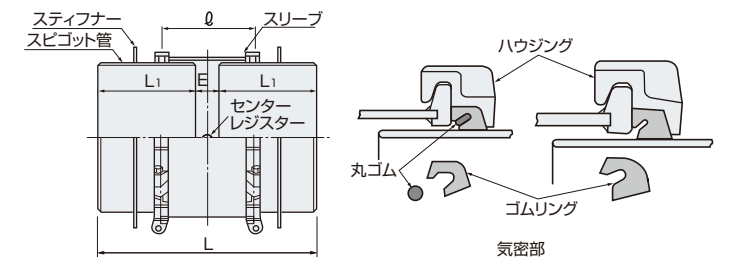
※Lは寸法の許容差により変化しますので、ご相談ください。

●材質:ハウジング JIS G 5502 FCD450 ●被覆:ナイロンコーティング
ボルト JIS G 4051 S25C
ナット JIS G 3101 SS400
●ゴムリングの材質は流体によって選定してください。

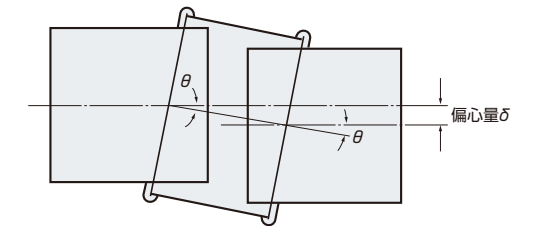
ヴィクトリッククローザージョイント Model CL-A



クローザージョイントは、二重管形式のスベリ形伸縮可撓継手で、本管より1回り大きいスリーブとこれに差込まれ、本管に接合するスピゴットパイプとこれら2つの管の隙間をシールする特殊形状のゴムリングとこれを保持するハウジングと分割されたハウジングをつなぎとめるボルトからなっています。又、サイズにより外圧から偏平を防ぐ為のスティフナーが取り付けられており、サイズ及び用途によりゴムリングの内には丸ゴムが装着されております。



■寸法図



呼称 (A)	標準型									100mm 偏心型				
	L	L1	φ	E	伸縮量		偏心量 δ	曲げ角 θ	重量 Kg	L	L1	φ	E	重量 Kg
80	800	350	370	100	125×2	80				50	8°×2	15	1,150	350
100	800	350	370	100	125×2	80	50	8°×2	19	1,150	350	720	450	30
125	800	350	370	100	125×2	80	50	8°×2	25	1,150	350	720	450	35
150	800	350	370	100	125×2	80	50	8°×2	32	1,150	350	720	450	45
200	800	350	370	100	125×2	80	50	8°×2	46	1,150	350	720	450	65
250	800	350	370	100	125×2	80	50	8°×2	65	1,150	350	720	450	90
300	800	350	370	100	115×2	80	32	5°×2	80	1,600	350	1,170	900	120
350	800	350	370	100	115×2	80	32	5°×2	100	1,600	350	1,170	900	150
400	800	350	370	100	115×2	80	32	5°×2	110	1,600	350	1,170	900	170
450	800	350	380	100	120×2	80	33	5°×2	130	1,600	350	1,180	900	190
500	900	400	410	100	135×2	80	35	5°×2	150	1,700	400	1,210	900	220
600	900	400	410	100	135×2	80	35	5°×2	190	1,700	400	1,210	900	270

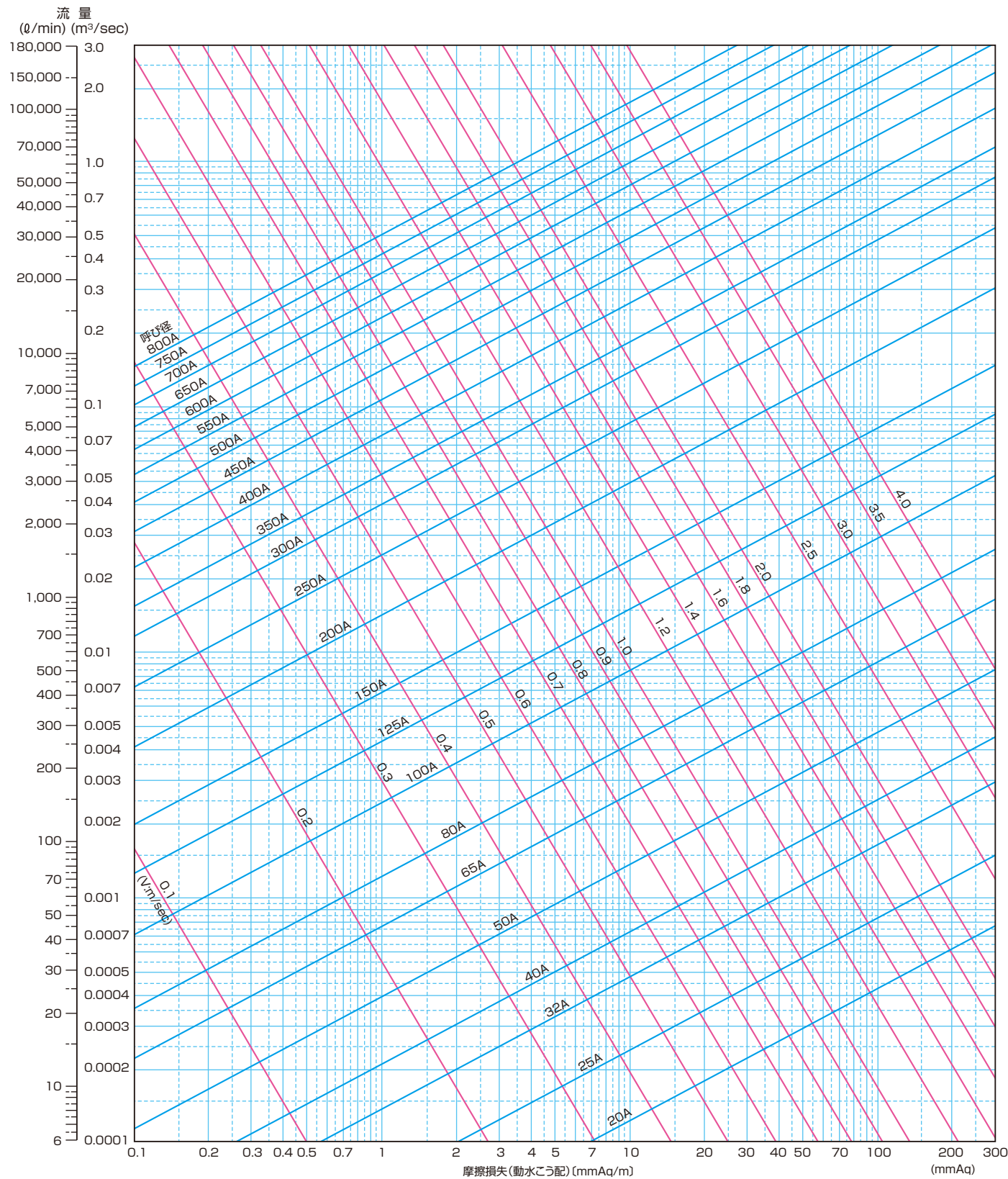
●材質:スリーブ JIS G 3101 SS400
スピゴットパイプ JIS G 3454 STPG370
JIS G 3445 STKM13A
ハウジング JIS G 5502 FCD450
JIS G 5702 FCM310

●ゴムリング又は丸ゴムの材質は流体によって選定してください。
●ボルトJIS G 4051 S25C
●ナットJIS G 3101 SS400

●被覆:ナイロンコーティング

ナイロンコーティング鋼管流量線図

鋼管SGP、STPY400／コーティング平均膜厚0.3mmのとき



Hazen Williamsの式

$$Q = 0.27853 \cdot C \cdot D^{2.63} \cdot |0.54 = \frac{\pi}{4} \cdot D^2 \cdot V$$

定義
 V : 平均流速 (m/sec) Q : 流量 (m³/sec)
 C : 流量係数 (= 140) h : 摩擦損失水頭 (m)
 D : 管内径 (m) l : 管長 (m)
 l : 動水こう配 (=h/l)

TAK NC-11の物性

	試験項目	試験方法	単位	試験結果
				NC-11ホワイト
機械的特性	引張降伏点強度	JIS K 7113	MPa	40~48
	引張降伏点伸度	JIS K 7113	%	18~24
	シヨア硬度	JIS K 7215	D	75
	テーパ磨耗量 CS17.1Kg,1,000回転	JIS K 7204	mg	15mg以下
	エリクセン試験	JIS Z 2247	mm	10mm以上亀裂無し
熱的電気的特性	融点	JIS K 7121	℃	186
	熱伝導率	50℃~170℃	w/mk	0.29
	線膨張係数	-40℃~60℃	K ⁻¹	1.1×10 ⁻⁴
		60℃~150℃	K ⁻¹	1.6×10 ⁻⁴
	比熱		kJ/Kg/K	2.09
	表面抵抗率	ASTM D 257	Ω	10 ¹⁴
		ASTM D 257	Ω·cm	10 ¹²
	絶縁耐力	膜厚0.20mm	kV/mm	52.8
		膜厚0.43mm	kV/mm	38.4
		膜厚0.70mm	kV/mm	34.7
膜厚0.90mm		kV/mm	33.1	
誘導率	10 ³ Hz		3.9	
	10 ⁶ Hz		3.1	
連続使用温度	10年間使用	℃	-25~+60	
吸水性防食性	吸水率	20℃ 65% RH	%	0.9~1.1
		20℃ 100% RH	%	1.6~1.9
		100℃ 100% RH	%	2.4~3.0
	塩水噴霧試験	ISO 9227		2,000時間異常なし
	海水への抵抗力	6年間暴露		異常なし
耐候性	JIS K 5400		2,000時間異常なし	

取扱上の注意

1 保管

- 温度差の大きい場所での保管は、避けてください。
- 長期保管をする場合は、直射日光を避けるようにしてください。

2 輸送取扱

- 輸送中あるいは取扱い中に強い衝撃を直接与えないでください。その部分の被膜にキズが付くことがあります。
- 被膜にキズが生じた場合は、必ず専用の補修液にて施してください。詳細についてはご相談ください。

3 配管

- 取扱い中に火気あるいは熱源に近づけないでください。
- 切断、溶接、穴開けなどの加工は、現地で絶対行わないでください。
- 配管開梱時、ガスケット及びゴムリング当り面などにカッターでキズをつけぬよう注意してください。

4 使用条件

使用温度範囲
-25℃~+60℃

- 高温ラインに使用される場合は、管内流体と外面との温度差が30℃以下になるように保温を施してください。露出のままですと、被膜にプリスタ発生の原因となります。