



# LP series

硬質塩化ビニルライニング鋼管



## 株式会社 多久製作所

<http://www.tak-ss.co.jp>

本 社 大阪市中央区本町2丁目5番7号 メットライフ本町スクエア 〒541-0053 TEL.(06) 6260-7080 FAX.(06) 6260-7510

### アクア・プラントカンパニー (APC)

環境プラント営業統括部	東京都中央区晴海3丁目12番1号 KDX晴海ビル	〒104-0053	TEL.(03) 5859-0214	FAX.(03) 5859-0216
東日本グループ	東京都中央区晴海3丁目12番1号 KDX晴海ビル	〒104-0053	TEL.(03) 5859-0214	FAX.(03) 5859-0216
水処理グループ	東京都中央区晴海3丁目12番1号 KDX晴海ビル	〒104-0053	TEL.(03) 5859-0214	FAX.(03) 5859-0216
東日本水道営業統括部	宮城県仙台市若林区荒井四丁目26番地2	〒984-0032	TEL.(022) 288-2161	FAX.(022) 288-2164
北海道グループ	札幌市東区北8条東3丁目1番1号 MIYAMURAビル	〒060-0908	TEL.(011) 753-5990	FAX.(011) 753-5994
東北グループ	宮城県仙台市若林区荒井四丁目26番地2	〒984-0032	TEL.(022) 288-2161	FAX.(022) 288-2164
関東グループ	東京都中央区晴海3丁目12番1号 KDX晴海ビル	〒104-0053	TEL.(03) 5859-0215	FAX.(0493) 71-5535
北関東事務所	埼玉県比企郡小川町大字高谷2664番地1	〒355-0311	TEL.(0493) 71-5530	FAX.(0493) 71-5535
西日本水道営業統括部	大阪市中央区本町2丁目5番7号 メットライフ本町スクエア	〒541-0053	TEL.(06) 6260-7090	FAX.(06) 6260-7533
中部グループ	名古屋市中区丸の内三丁目21番31号 協和丸の内ビル	〒460-0002	TEL.(052) 950-5528	FAX.(052) 950-5537
関西グループ	大阪市中央区本町2丁目5番7号 メットライフ本町スクエア	〒541-0053	TEL.(06) 6260-7090	FAX.(06) 6260-7533
中四国グループ	広島県三原市宮浦3丁目24番23号 Fビル1F	〒723-0051	TEL.(0848) 64-0788	FAX.(0848) 64-9161
九州グループ	佐賀県多久市東多久町大字別府1539	〒846-0012	TEL.(0952) 76-3511	FAX.(0952) 76-5099
茨城工場	茨城県ひたちなか市足崎字西原1370番地1	〒312-0003	TEL.(029) 202-0811	FAX.(029) 285-4476
関西工場	滋賀県甲賀市水口町ひのきが丘33番2 近江水口第2テクノパーク	〒528-0068	TEL.(0748) 65-1280	FAX.(0748) 65-1061
九州工場	佐賀県多久市東多久町大字別府1539	〒846-0012	TEL.(0952) 76-3513	FAX.(0952) 76-3534
工務グループ	大阪市中央区本町2丁目5番7号 メットライフ本町スクエア	〒541-0053	TEL.(06) 6260-7555	FAX.(06) 6260-7775

### 建築・設備カンパニー (CEC)

北日本事業統括部	札幌市東区北8条東3丁目1番1号 MIYAMURAビル	〒060-0908	TEL.(011) 753-5990	FAX.(011) 753-5994
北海道グループ	札幌市東区北8条東3丁目1番1号 MIYAMURAビル	〒060-0908	TEL.(011) 753-5990	FAX.(011) 753-5994
東北グループ	宮城県仙台市若林区荒井四丁目26番地2	〒984-0032	TEL.(022) 288-2161	FAX.(022) 288-2164
東日本営業統括部	東京都中央区晴海3丁目12番1号 KDX晴海ビル	〒104-0053	TEL.(03) 5859-0204	FAX.(03) 5859-0206
関東建築グループ	東京都中央区晴海3丁目12番1号 KDX晴海ビル	〒104-0053	TEL.(03) 5859-0204	FAX.(03) 5859-0206
新潟事務所	新潟県新潟市中央区上所3丁目15番9号 プレミアム101号	〒950-0994	TEL.(025) 281-2821	FAX.(025) 283-4388
中日本営業統括部	大阪市中央区本町2丁目5番7号 メットライフ本町スクエア	〒541-0053	TEL.(06) 6260-7870	FAX.(06) 6260-7511
中部グループ	名古屋市中区丸の内三丁目21番31号 協和丸の内ビル	〒460-0002	TEL.(052) 950-5512	FAX.(052) 950-5537
関西グループ	大阪市中央区本町2丁目5番7号 メットライフ本町スクエア	〒541-0053	TEL.(06) 6260-7870	FAX.(06) 6260-7511
西日本営業統括部	佐賀県多久市東多久町大字別府1539	〒846-0012	TEL.(0952) 76-3511	FAX.(0952) 76-5099
中四国グループ	広島県三原市宮浦3丁目24番23号 Fビル1F	〒723-0051	TEL.(0848) 64-0788	FAX.(0848) 64-9161
九州グループ	佐賀県多久市東多久町大字別府1539	〒846-0012	TEL.(0952) 76-3511	FAX.(0952) 76-5099
埼玉工場	埼玉県比企郡小川町大字高谷2664番地1	〒355-0311	TEL.(0493) 73-2171	FAX.(0493) 73-2414
九州工場	佐賀県多久市東多久町大字別府1539	〒846-0012	TEL.(0952) 76-3513	FAX.(0952) 76-3534
鋼管継手推進グループ	東京都中央区晴海3丁目12番1号 KDX晴海ビル	〒104-0053	TEL.(03) 5859-0205	FAX.(03) 5859-0206

技 術 部 滋賀県甲賀市水口町ひのきが丘33番2 近江水口第2テクノパーク 〒528-0068 TEL.(0748) 65-1285 FAX.(0748) 65-1219

品 質 保 証 部 滋賀県甲賀市水口町ひのきが丘33番2 近江水口第2テクノパーク 〒528-0068 TEL.(0748) 65-1287 FAX.(0748) 65-4687

関 連 会 社 株式会社 沖縄多久パイププレファブ加工センター  
沖縄県うるま市宇州崎7番地27 〒904-2234 TEL.(098) 921-0571 FAX.(098) 921-0573

### VINA TAK

Đường số 4B Khu Công nghiệp Nhơn Trạch I Huyện Nhơn Trạch - Tỉnh Đồng Nai - Việt Nam. TEL.+84-613-560-718 FAX.+84-613-569-627

# TAK-LP

## 硬質塩化ビニルライニング鋼管

FLP 001 フランジ付硬質塩化ビニルライニング鋼管工業規格品  
WSP 011 日本水道鋼管協会規格品



私達が生活していくために、水は欠くことのできない資源であることは今さら言うまでもありません。近年めざましく発展した産業界において、飲料水、工業用水、農業用水など、水の高度なクリーン化が不可欠な要素となってきました。

日本水道協会では、昭和47年7月にJWWA K-116(水道用硬質塩化ビニルライニング鋼管)を水道用垂鉛めっき鋼管にかわる配管材として制定しました。さらには、ねじ込み式工法による問題点を考慮し、昭和50年4月にはフランジ付管を含む規格としてWSP-011-75(硬質塩化ビニルライニング鋼管及び異径管)を制定、昭和63年4月に内容を一部変更し、WSP-011-88(フランジ付硬質塩化ビニルライニング鋼管)として改訂しました。さらに客先ニーズに応えるために平成元年にフランジ付硬質塩化ビニルライニング鋼管工業会が設立され、当工業規格として平成5年1月にFLP-001-93(フランジ付硬質塩化ビニルライニング鋼管)を制定しました。

TAK-LPは、フランジ付硬質塩化ビニルライニング鋼管として、従来のねじ込み式硬質塩化ビニルライニング鋼管に変わり、これらの規格を満足し、さらには現場での施工性、耐食性、機械的強度などで優れた特長をもつ製品です。

TAK-LPは、日本水道協会検査工場に指定された当社の各工場で、厳格な製造工程管理のもとにつくられています。

<p>第101号 日本水道協会検査工場</p> <p>※ 日本水道協会</p> <p>関西工場</p>	<p>第102号 日本水道協会検査工場</p> <p>※ 日本水道協会</p> <p>埼玉工場</p>
<p>第103号 日本水道協会検査工場</p> <p>※ 日本水道協会</p> <p>茨城工場</p>	<p>第104号 日本水道協会検査工場</p> <p>※ 日本水道協会</p> <p>九州工場</p>

### TAK-LPの特長

TAK-LPは、機械的強度や耐食性など、優れた特長を持っています。JWWA K-116(水道用硬質塩化ビニルライニング鋼管)の規格による製品のほか、フランジ付硬質塩化ビニルライニング鋼管工業規格FLP-001及び、日本水道鋼管協会規格WSP-011に適合した製品を製造しています。原管(鋼管)は、JIS G 3452配管用炭素鋼鋼管(SGP黒管または白管)、またはJIS G 3442水配管用垂鉛めっき鋼管(SGPW)のJIS規格に適合した鋼管を使用しております。

- 1 機械的強度が大きい**  
水道用硬質塩化ビニル管を、鋼管内面に接着ライニングしています。そのため、硬質塩化ビニル管には望めない、機械的強度を持っています。
- 2 耐食性・耐薬品性・耐油性に優れている**  
ライニングされた硬質塩化ビニル管は、薬品に対しても安定していますので(P13参照)プラント配管に使用することができます。
- 3 摩擦係数が小さい**  
硬質塩化ビニルの表面は、平滑で摩擦係数が小さいため、排水用配管としても適しています。
- 4 ピンホールがない**  
内面の硬質塩化ビニル管は、押出機で成形された管を使用。ピンホールの心配はありません。
- 5 他のライニング鋼管より低コスト**  
ゴムライニング、ガラスライニングなど、他のライニング鋼管と比べて経済的です。

### TAK-LPの用途

TAK-LPは、とくに耐食性を要求される場所に適する製品です。ビルや家庭の給排水配管から、工場、プラント配管に至るまで、各種用途にご使用いただけます。

<b>給水用</b>	ビルや家庭の給水配管 空調配管
<b>排水用</b>	坑内 工業排水配管 ビルや家庭の排水配管
<b>工業用</b>	プラント配管
<b>その他</b>	海水、工業用水の輸送配管

**“設備”だからこそ、環境に配慮します。**  
LCCO<sub>2</sub>(ライフサイクルCO<sub>2</sub>)——それは、建物の建設から運用、解体までを通して排出される二酸化炭素のこと。TAKのLP(硬質塩化ビニルライニング鋼管)は、工場でのプレファブ加工にはじまり、建物の長寿命化に対応した強度・耐食性の保持、そしてリサイクル化の実現に至るまで、そのライフサイクルにおけるCO<sub>2</sub>排出量を大きく低減。環境の一部となる設備だからこそ、長期的な環境保全に配慮しています。

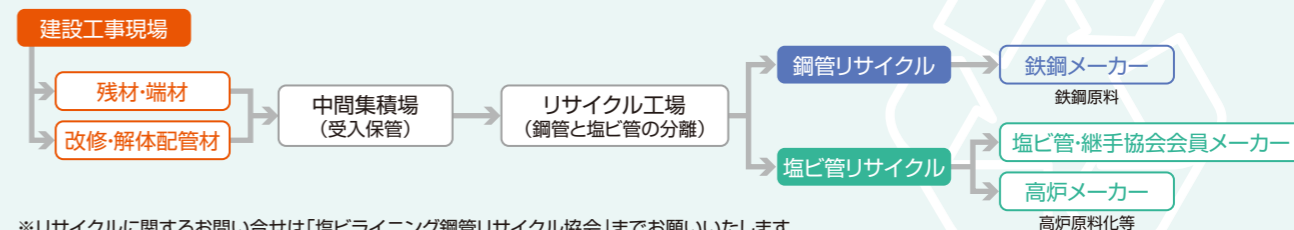
### TAK-LPの種類

対象規格：WSP 011・FLP 001適用，JWWA K-116 準用

管の種類	区分	記号	管の状態		用途(例)
			内面処理	外面処理	
内面ライニング鋼管		<b>TAK LP-VA</b>	硬質塩化ビニルライニング	一次防錆塗装 (特殊変性フタル酸樹脂系下塗り塗料)	屋内配管
		<b>TAK LP-VBA</b>	硬質塩化ビニルライニング	溶融垂鉛めっき(後めっき) (JIS H8641・溶融垂鉛めっき適用)	屋内配管 屋外露出配管
		<b>TAK LP-VBR</b>	硬質塩化ビニルライニング	溶融垂鉛めっき+ローバル仕上 (JIS G3452鋼管(白)、JIS G3442適用)	
内外面ライニング鋼管		<b>TAK LP-VD</b>	硬質塩化ビニルライニング	硬質塩化ビニルライニング (ブルー色またはアイボリー色)	地中埋設配管

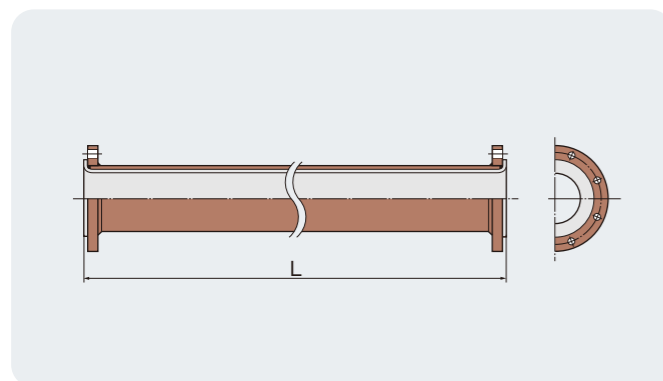
※JIS G3454,STPG370鋼管でのライニング製作についてはご相談ください。  
※外面ライニングタイプ(LP-VF)についてはご相談ください。  
※めっきの付着量はSIS H 8641「溶融垂鉛めっき」2種 HDZ 35 の規定に準拠します。(350g/m以上)

### TAK-LP はリサイクルできます。



※リサイクルに関するお問い合わせは「塩ビライニング鋼管リサイクル協会」までお願いいたします。  
TEL(03)3264-1860 FAX(03)3264-1869

LP-SS 直管 (フランジタイプ)

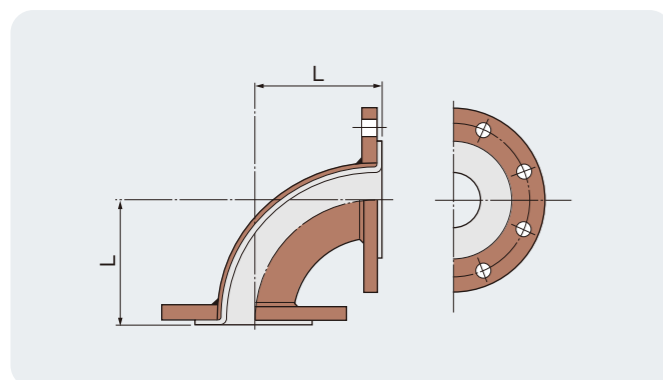


備考: 1. Lの許容差は±5mmとする。  
2. フランジボルト穴と管軸を結ぶ中心角のスレは2°以内とする。  
3. 5K, F12フランジ付は、10Kと同じ寸法ですが受注生産となります。

単位: mm

呼び径 A	長さ L	参考重量 kg
20	4,000	9.0
25		13.0
32		18.0
40		20.0
50		27.0
65		38.0
80		45.0
100		60.0
125		76.0
150		101.0
200		146.0
250		209.0
300		256.0
350		337.0

LP-90°E 90°ロングエルボ (フランジタイプ)

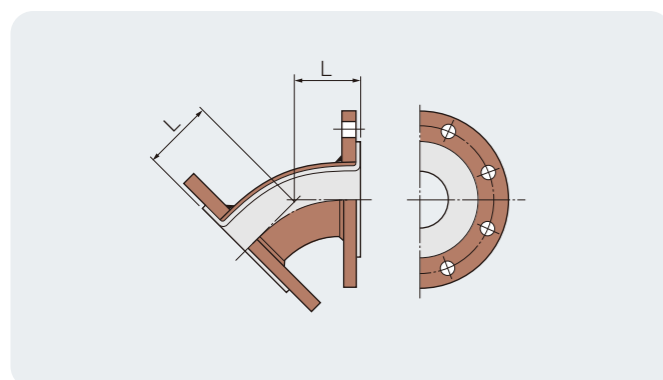


備考: 1. Lの許容差は±3mmとする。  
2. フランジボルト穴と管軸を結ぶ中心角のスレは2°以内とする。  
3. 5K, F12フランジ付は、10Kと同じ寸法ですが受注生産となります。  
4. 20A~40Aはベンダ曲げを使用する。

単位: mm

呼び径 A	長さ L	参考重量 kg
20	80	1.7
25	97	2.7
32	112	3.7
40	95	3.8
50	97	4.7
65	118	6.8
80	137	7.5
100	158	9.9
125	196	14.0
150	235	21.4
200	311	31.8
250	389	53.2
300	465	69.4
350	544	101.4

LP-45°E 45°ロングエルボ (フランジタイプ)

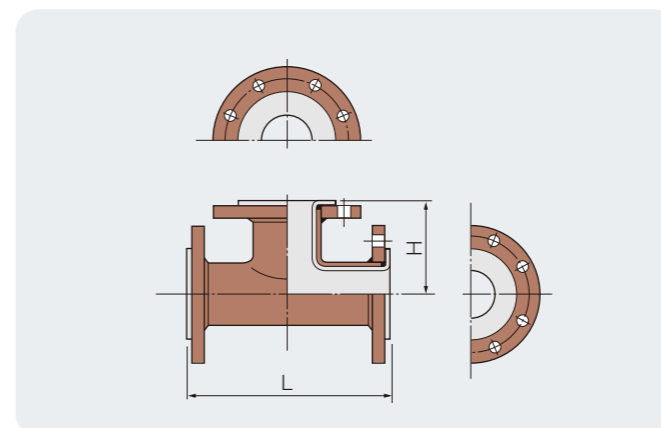


備考: 1. Lの許容差は±3mmとする。  
2. フランジボルト穴と管軸を結ぶ中心角のスレは2°以内とする。  
3. 5K, F12フランジ付は、10Kと同じ寸法ですが受注生産となります。  
4. 20A~40Aはベンダ曲げを使用する。

単位: mm

呼び径 A	長さ L	参考重量 kg
20	52	1.7
25	57	2.6
32	62	3.5
40	63	3.7
50	65	4.6
65	72	6.5
80	75	6.9
100	85	8.8
125	102	13.2
150	123	18.6
200	133	24.3
250	165	39.8
300	197	49.4
350	230	70.1

LP-T チーズ (フランジタイプ)

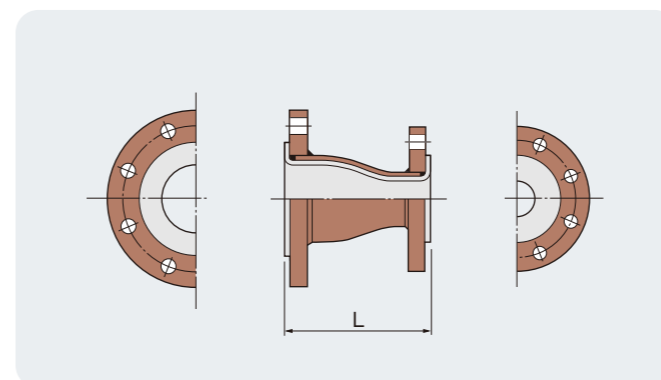


備考: 1. Lの許容差は±5mm、Hは±3mmとする。  
2. フランジボルト穴と管軸を結ぶ中心角のスレは2°以内とする。  
3. 5K, F12フランジ付は、10Kと同じ寸法ですが受注生産となります。  
4. 分岐管は20Aまで製作可能です。  
5. 20Aは25Aのパイプを使用し、20A異径フランジを取り付ける。  
6. 射出成形または塩ビ溶接により製造する場合があります。  
7. 薬液ラインに用いる場合はご注文の際に流体名・濃度・温度等をご連絡の上  
ご相談ください。

単位: mm

呼び径 A	長さ		参考重量 kg	呼び径 A	長さ		参考重量 kg
	L	H			L	H	
20×20	200	41	3.5	125×125	350	129	25.6
25×25	200	41	5.3	100	350	122	22.2
20	200	41	4.5	80	350	116	21.1
32×32	200	51	6.9	65	350	112	21.0
25	200	43	6.2	50	350	109	19.4
20	200	43	5.4	150×150	360	190	34.7
40×40	240	61	7.5	125	360	141	31.0
32	240	52	7.3	100	360	135	27.6
25	240	49	6.6	80	360	128	26.5
20	240	49	5.8	65	360	125	26.4
50×50	250	67	9.3	200×200	368	220	44.0
40	250	64	8.6	150	368	210	41.1
32	250	61	8.4	125	368	167	37.4
25	250	54	7.7	100	368	160	34.0
20	250	54	6.9	80	368	158	32.9
65×65	280	80	13.2	250×250	446	265	71.2
50	280	74	11.6	200	446	209	61.2
40	280	70	10.9	150	446	199	58.3
32	280	67	10.7	125	446	195	54.6
80×80	300	90	13.9	100	446	189	51.2
65	300	86	13.8	300×300	522	300	85.6
50	300	80	12.2	250	522	285	82.5
40	300	77	11.5	200	522	270	72.5
100×100	320	110	17.5	150	522	260	69.6
80	320	103	16.4	125	522	255	65.9
65	320	99	16.3	350×350	576	345	116.2
50	320	93	14.7	300	576	335	106.6
40	320	89	14.0	250	576	325	103.5
				200	576	315	93.5
				150	576	305	90.6

LP-RD レジューサ (フランジタイプ)

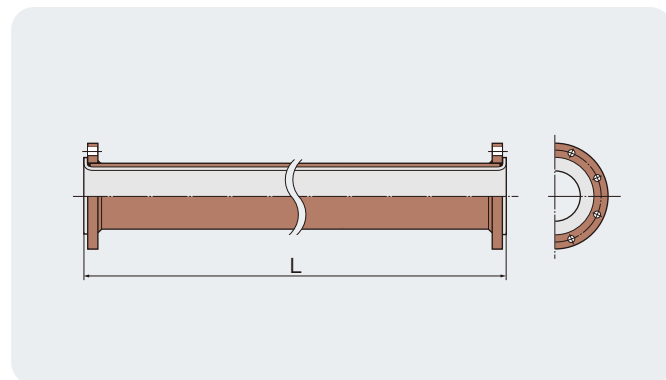


備考: 1. Lの許容差は±3mmとする。  
2. フランジボルト穴と管軸を結ぶ中心角のスレは2°以内とする。  
3. 5K, F12フランジ付は、10Kと同じ寸法ですが受注生産となります。  
4. 偏心レジューサのL寸法は同心レジューサと同じ寸法ですが受注生産となります。  
5. フランジタイプの3段階以上はご相談ください。  
6. 偏心レジューサの3段階は製作不可です。  
7. 射出成形により製造する場合があります。  
8. ☆印の2段階は小径側異径フランジを使用します。

単位: mm

呼び径 A	長さ L	参考重量 kg
25×20	82	2.1
32×25	83	3.0
20	83	2.5
40×32	94	3.5
25	94	3.1
50×40	84	3.9
32	84	3.8
65×50	98	5.2
40	98	4.8
80×65	98	6.1
50	98	5.4
100×80	111	7.1
65	111	7.0
125×100	137	10.0
80	137	9.3
150×125	151	14.3
100	151	12.5
200×150	164	18.7
125	164	16.9
250×200	191	28.2
150	191	26.5
300×250	218	36.9
200	218	32.2
350×300	347	55.1
250	347	52.7

**LP-SS** 直管(フランジタイプ)

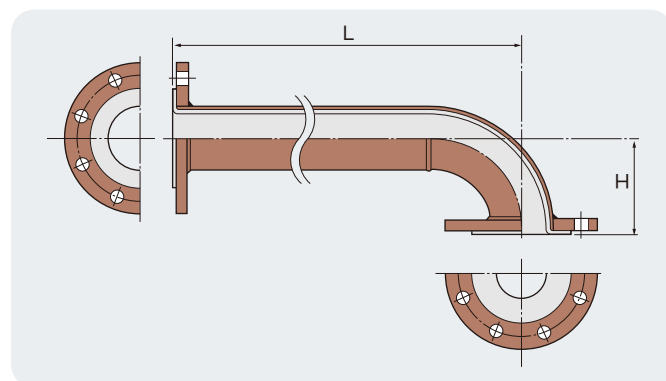


単位: mm

呼び径 A	長さ L		参考重量 kg
	最小	最大	
20	70	4,000	9.0
25	75		13.0
32	80		18.0
40			20.0
50			27.0
65			38.0
80	85		45.0
100	105		60.0
125			76.0
150			101.0
200		146.0	
250		115	209.0
300		120	256.0
350		337.0	

備考: 1. Lの許容差は±5mmとする。  
2. フランジボルト穴と管軸を結ぶ中心角のスレは2°以内とする。  
3. 参考重量は、JIS10Kフランジ取付時であり、最大長さの重量である。  
4. サイズ、仕様によっては長さ5,500の対応も可能です。

**LP-90°SE** 90°ロングエルボ付直管(フランジタイプ)

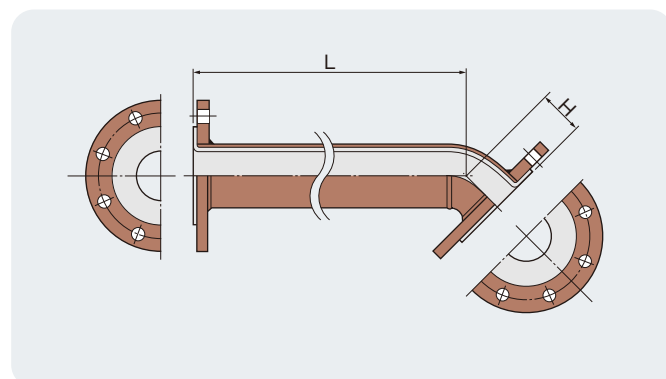


単位: mm

呼び径 A	長さ L		曲管の長さ H	参考重量 kg
	最小	最大		
50	97	500	97	7.1
65	118		118	10.0
80	137		137	16.3
100	158	1,000	158	21.7
125	196		196	28.4
150	235		235	38.9
200	311		311	54.7

備考: 1. Lの許容差は±5mm、Hは±3mmとする。  
2. フランジボルト穴と管軸を結ぶ中心角のスレは2°以内とする。  
3. 参考重量は、JIS10Kフランジ取付時であり、最大長さの重量である。

**LP-45°SE** 45°ロングエルボ付直管(フランジタイプ)

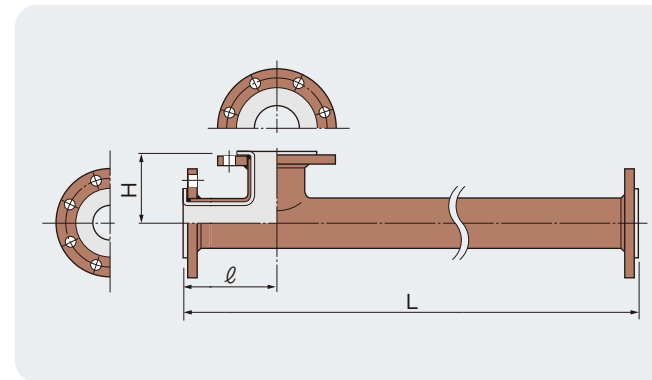


単位: mm

呼び径 A	長さ L		曲管の長さ H	参考重量 kg
	最小	最大		
50	65	500	65	7.2
65	72		72	10.0
80	75		75	16.2
100	85	1,000	85	21.6
125	102		102	28.6
150	123		123	38.6
200	133		133	53.2

備考: 1. Lの許容差は±5mm、Hは±3mmとする。  
2. フランジボルト穴と管軸を結ぶ中心角のスレは2°以内とする。  
3. 参考重量は、JIS10Kフランジ取付時であり、最大長さの重量である。

**LP-ST** チーズ付直管(フランジタイプ)



単位: mm

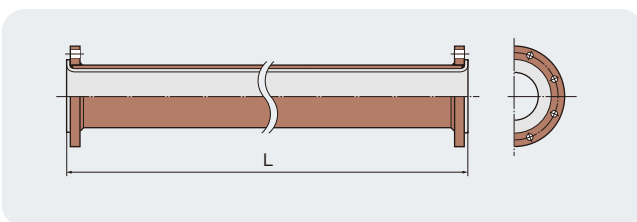
呼び径 A	長さ L		最小 分岐位置 ℓ	分岐管 寸法 H	参考重量 kg	
	最小	最大				
50×	50	250	125	67	32.0	
	40			64	31.3	
	32			61	31.1	
	25			54	30.4	
	20			54	29.6	
65×	65		280	140	80	43.6
	50				74	42.0
	40				70	41.3
	32				67	41.1
	25				62	40.4
80×	80	300		150	90	50.7
	65				86	50.6
	50				80	49.0
	40				77	48.3
	32				73	48.1
100×	100		320	160	110	67.8
	80				103	66.7
	65				99	66.6
	50				93	65.0
	40				89	64.3
125×	125	350		175	122	83.8
	100				116	82.7
	80				112	82.6
	65				109	81.0
	50				109	80.3
150×	150		360	180	125	107.6
	125				125	106.0
	100				125	105.3
	80				120	105.1
	65				115	104.4
50	115	103.6				

備考: 1. Lの許容差は±5mmとする、Hは±3mmとする。  
2. フランジボルト穴と管軸を結ぶ中心角のスレは2°以内とする。  
3. 参考重量は、JIS 10Kフランジ取付時の最大長さの重量である。  
4. 20Aは25Aのパイプを使用し、20A異径フランジを取り付ける。  
5. 薬液ラインには適用できません。

単位: mm

呼び径 A	長さ L		最小 分岐位置 ℓ	分岐管 寸法 H	参考重量 kg
	最小	最大			
200×	200	368	184	220	162.8
	150			210	159.9
	125			167	156.2
	100			160	152.8
	80			158	151.7
	65			158	151.6
	50			158	150.0
	40			158	149.3
	32			140	149.1
	25			140	148.4
250×	250	446	223	265	235.8
	200			209	225.8
	150			199	222.9
	125			195	219.2
	100			189	215.8
	80			189	214.7
	65			189	214.6
	50			180	213.0
	40			180	212.3
	32			170	212.1
300×	300	522	261	300	286.9
	250			285	283.8
	200			270	273.8
	150			260	270.9
	125			255	267.2
	100			220	263.8
	80			220	262.7
	65			220	262.6
	50			210	261.0
	40			210	260.3
350×	350	576	288	345	376.5
	300			335	366.9
	250			325	363.8
	200			315	353.8
	150			305	350.9
	125			240	347.2
	100			230	343.8
	80			230	342.7
	65			230	342.6
	50			225	341.0
40	215	340.3			
32	210	340.1			
25	210	339.4			
20	210	338.6			

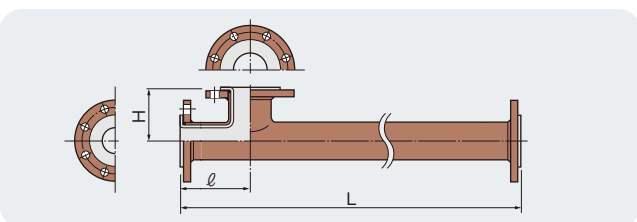
LP-SS 直管(フランジタイプ)



単位: mm 備考: 1. Lの許容差は±5mmとする。  
2. VBの100A以下は後めっき品となります。

呼び径 A	長さ L
20~350	4,001~5,500

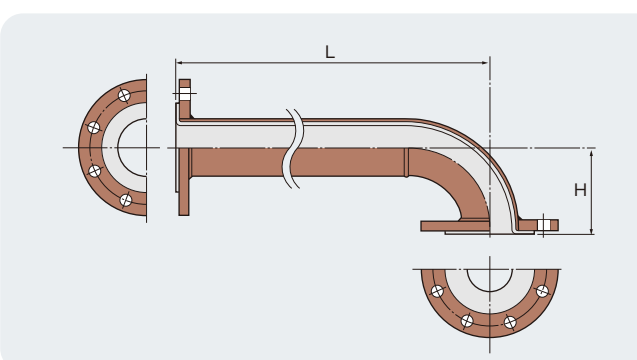
LP-ST チーズ付直管(フランジタイプ)



単位: mm 備考: 1. Lの許容差は±5mmとする。Hは±3mmとする。  
2. VBの100A以下は後めっき品となります。  
3. 薬液ラインには適用できません。

呼び径 A	長さ L
50~350	4,001~5,500

LP-90°SE 90°ロングエルボ付直管(フランジタイプ)

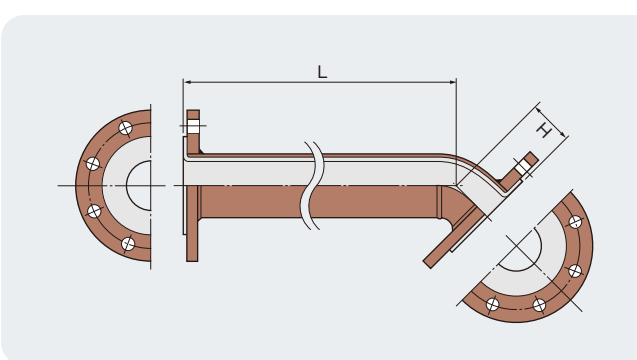


単位: mm

呼び径 A	長さ L		曲管の長さ H	参考重量 kg
	特注品 最小	最大		
50	501	1,000	97	10.1
65			118	14.2
80			137	21.3
100			158	28.6
125			196	36.9
150	1,001	1,500	235	50.3
200			311	71.4
250			389	82.0
300			465	100.8
350			544	136.5

備考: 1. Lの許容差は±5mm、Hは±3mmとする。  
2. 参考重量は、JIS10Kフランジ取付時であり、最大長さの重量である。  
3. 曲がり角度が90°以外の対応も可能です。

LP-45°SE 45°ロングエルボ付直管(フランジタイプ)

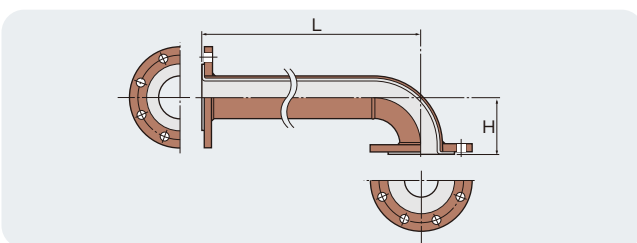


単位: mm

呼び径 A	長さ L		曲管の長さ H	参考重量 kg
	特注品 最小	最大		
50	501	1,000	65	10.2
65			72	14.2
80			75	21.3
100			85	28.6
125			102	37.1
150	1,001	1,500	123	50.0
200			133	69.9
250			165	79.3
300			197	96.8
350			230	130.3

備考: 1. Lの許容差は±5mm、Hは±3mmとする。  
2. 参考重量は、JIS10Kフランジ取付時であり、最大長さの重量である。  
3. 曲がり角度が45°以外の対応も可能です。

LP-90°SE(S) 90°ショートエルボ付直管(フランジタイプ)

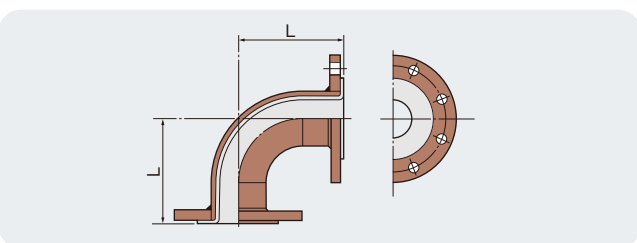


単位: mm

呼び径 A	長さ L		曲管の長さ H	参考重量 kg
	最小	最大		
100	136	500	136	15.9
125	164		164	21.8
150	191		191	29.8
200	210		210	36.6
250	261		261	59.9
300	312		312	72.4

備考: 1. Lの許容差は±5mm、Hは±3mmとする。  
2. 参考重量は、JIS10Kフランジ取付時であり、最大長さの重量である。  
3. 150A以下のL、Hは短管継ぎ足しとなります。

LP-90°E(S) 90°ショートエルボ(フランジタイプ)

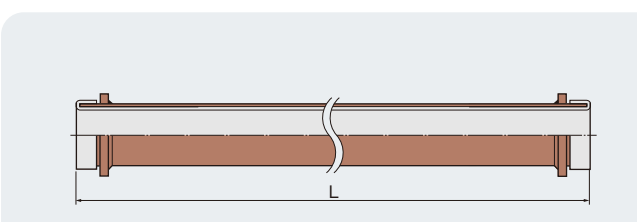


単位: mm

呼び径 A	長さ L	参考重量 kg
100	136	10.5
125	164	15.7
150	191	22.2
200	210	26.4
250	261	43.6
300	312	55.1

備考: 1. Lの許容差は±5mm、Hは±3mmとする。  
2. 参考重量は、JIS10Kフランジ取付時である。  
3. 150A以下のL、Hは短管継ぎ足しとなります。

LP-SS 直管(リングタイプ)

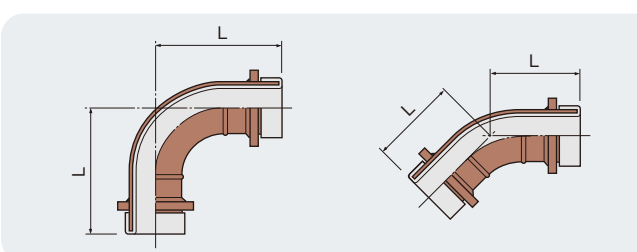


単位: mm

呼び径 A	長さ L		参考重量 kg
	最小	最大	
65	150	4,000	32.7
80			39.4
100			54.3
125			66.6
150			89.4
200			131.5

備考: 1. Lの許容差は±5mmとする。  
2. 参考重量は、最大長さの重量である。

LP-90°E・45°E 90°・45°ロングエルボ(リングタイプ)

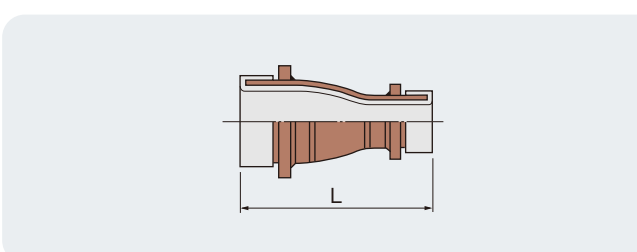


単位: mm

呼び径 A	長さ L		参考重量 kg
	90°E	45°E	
65	160	105	2.8
80	180	110	3.8
100	220	125	6.3
125	250	145	8.8
150	290	160	13.5
200	370	190	25.1

備考: 1. Lの許容差は±3mmとする。  
2. 参考重量は、90°Eの重量である。

LP-RD レジューサ(リングタイプ)

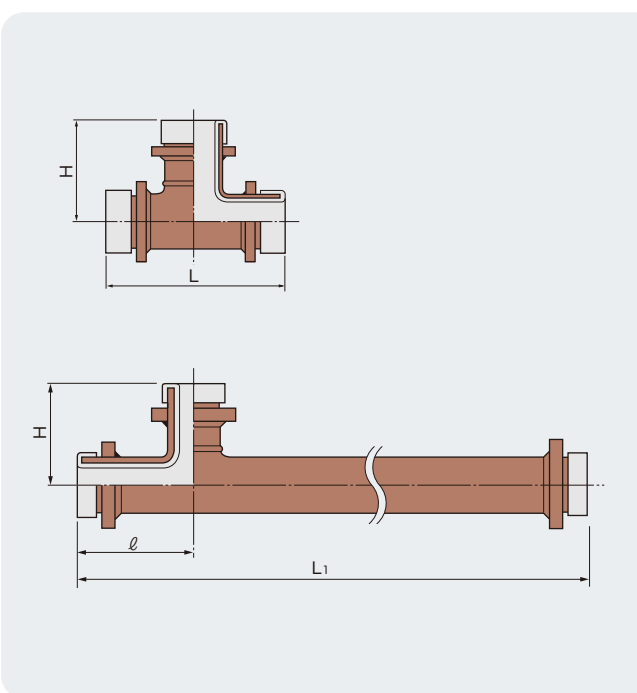


単位: mm

呼び径 A	長さ L	参考重量 kg
80×65	210	2.3
100×65	225	2.8
		3.0
125×80	250	3.8
		4.3
150×100	260	5.4
		5.8
200×125	275	8.1
		8.8

備考: 1. Lの許容差は±3mmとする。

LP-T・ST チーズ・チーズ付直管(リングタイプ)



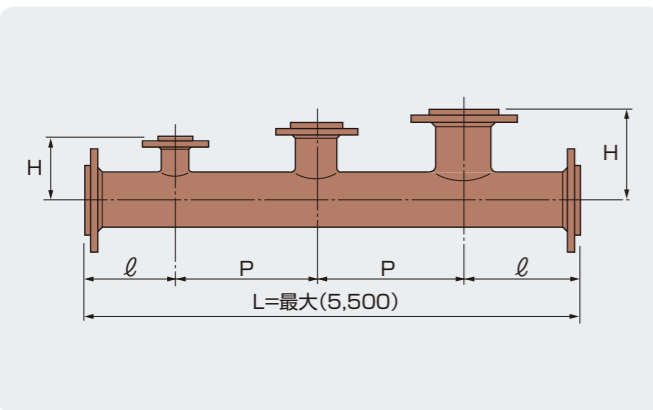
単位: mm

呼び径 A	長さ L	長さ L1		分岐管寸法 H	分岐位置 ℓ	参考重量 kg	
		最小	最大				
65×65	280	280	4,000	120	140~	33.6	
80×80	300	300		150	150~	40.8	
				130	150~	40.6	
100×100	320	320		160	160~	56.1	
				150		160~	55.8
				140		160~	55.6
125×125	350	350		170	175~	68.3	
				170		175~	68.1
				160		175~	67.8
150×150	360	360		150	180~	67.6	
			190	180~		92.4	
			185	180~		91.3	
200×200	368	368	180	184~	91.1		
			170		184~	90.8	
			160		184~	90.6	
100	368	368	230	184~	135.5		
			230		134.4		
			215		133.3		
			210		133.1		
			200		132.8		
			190		132.6		

備考: 1. L、L1の許容差は±5mm、Hは±3mmとする。  
2. 参考重量は最大長さの重量である。  
3. 分岐管は20Aまで製作可能である。  
4. 薬液ラインには適用できません。

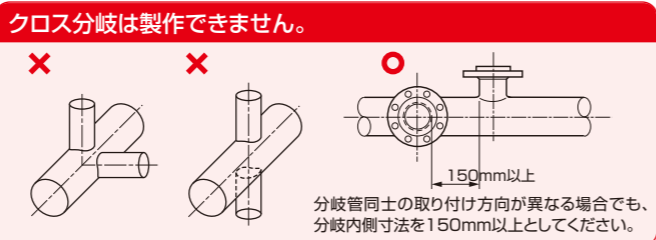
LP-HD

ヘッダー



**ヘッダー標準製作範囲**  
本管から分岐管をとり出す場合は、製作上H、 $\ell$ 、P寸法が下表のように制限されます。

備考：1. 20Aは25Aの管を用い、20A異径フランジを取付ける。  
2. 薬液ラインには適用できません。



●分岐管高さ最大寸法(H)

本管 呼び径(A)	分岐管 呼び径(A)													
	20	25	32	40	50	65	80	100	125	150	200	250	300	350
50	85	85	90	95	100	—	—	—	—	—	—	—	—	—
65	90	90	95	100	110	120	—	—	—	—	—	—	—	—
80	100	100	100	105	120	130	140	—	—	—	—	—	—	—
100	110	110	115	120	130	140	150	160	—	—	—	—	—	—
125	125	130	130	130	140	150	160	170	170	—	—	—	—	—
150	145	145	145	145	155	160	170	180	185	190	—	—	—	—
200	165	170	170	175	180	190	200	210	215	230	230	—	—	—
250	190	195	200	200	205	215	225	240	245	250	260	270	—	—
300	215	220	220	225	230	240	250	260	265	270	280	290	320	—
350	235	240	240	245	245	250	265	275	280	310	325	335	340	350

備考：1. 分岐間の高さ標準寸法は、P.6 LP-ST(チース付直管フランジタイプ)を参照してください。

●本管管端部からの分岐管の位置( $\ell$ )

分岐管の位置	本管 呼び径(A)													
	20A	25A	32A	40A	50A	65A	80A	100A	125A	150A	200A	250A	300A	350A
$\ell$	100 以上	100 以上	100 以上	120 以上	125 以上	140 以上	150 以上	160 以上	175 以上	180 以上	184 以上	223 以上	261 以上	288 以上

●分岐管の最小ピッチ(P:同方向)

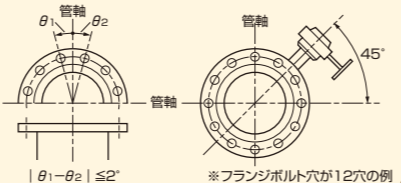
分岐管 呼び径(A)	分岐管 呼び径(A)													
	20	25	32	40	50	65	80	100	125	150	200	250	300	350
20	150	—	—	—	—	—	—	—	—	—	—	—	—	—
25	163	175	—	—	—	—	—	—	—	—	—	—	—	—
32	168	180	185	—	—	—	—	—	—	—	—	—	—	—
40	170	182	187	190	—	—	—	—	—	—	—	—	—	—
50	178	190	195	198	205	—	—	—	—	—	—	—	—	—
65	188	200	205	208	215	225	—	—	—	—	—	—	—	—
80	193	205	210	213	220	230	235	—	—	—	—	—	—	—
100	205	217	222	225	232	242	247	285	—	—	—	—	—	—
125	225	237	242	245	252	262	267	305	325	—	—	—	—	—
150	240	252	257	260	267	277	282	320	340	355	—	—	—	—
200	265	277	282	285	292	302	307	345	365	380	405	—	—	—
250	300	312	317	320	327	337	342	380	400	415	440	500	—	—
300	323	335	340	343	350	360	365	403	423	438	463	523	545	—
350	345	357	362	365	372	382	387	425	445	460	485	545	567	590

高圧配管用ライニング鋼管の製作について

鋼管：STPG370 Sch40  
(圧力配管用炭素鋼管 JIS G 3454)  
フランジ：JIS 20K、JIS 16K、JPI規格フランジ  
の他、特注品として対応が可能です。  
お問合せ下さい。

特注品のフランジ穴振りについて

特に指定がない場合は、フランジボルト穴と管軸を結ぶ中心角のスレは2°以内とします。機器の接続口・弁の取付け方向・エルボや分岐の取だし方向などが管軸からずれる場合はフランジボルト穴位置を確認し注文時に指示してください。(F12フランジの場合は、必ず「F12フランジ穴振り注意事項」(P11)で確認し指示してください)



TRK-LPの品質

TRK-LPは、JIS G 3452(配管用炭素鋼管)またはJIS G 3442(水配管用亜鉛めっき鋼管)に規定された鋼管と、JIS K 6742(水道用硬質塩化ビニル管)に規定された品質をもつ塩化ビニル管を使用。鋼管の内面に塩化ビニル管を、接着剤でライニングした製品です。その品質、物性は下記の通りです。

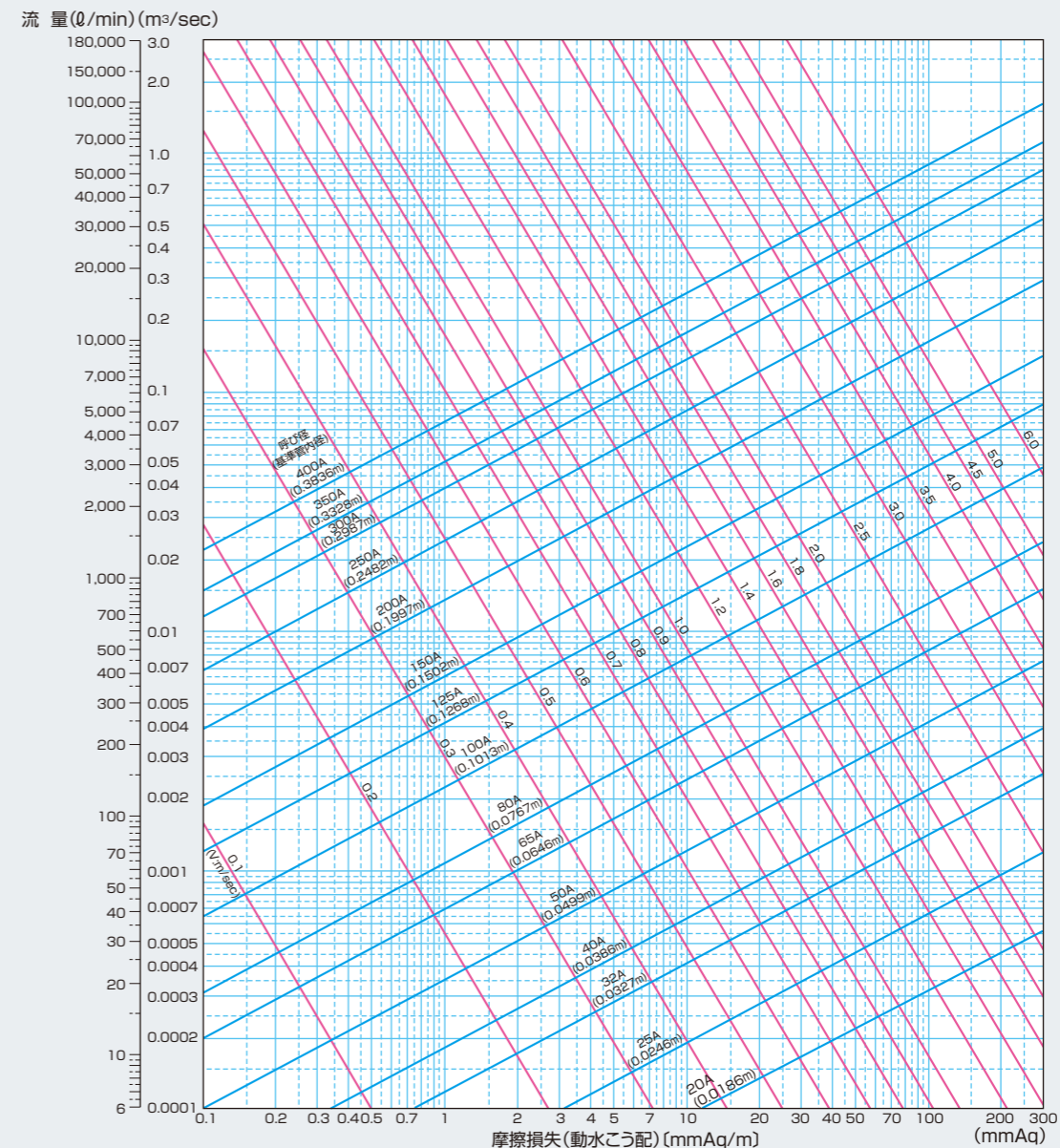
品質(製品)

試験項目	試験温度	品質
接着性試験	常温(内面)	20 N/cm <sup>2</sup> 以上
曲げ試験	常温	50A以下のLPを半径=D×8(Dは外径)で10°曲げ、きず、割れが生じないこと
へん平試験	常温	65A以上のLPを外径×2/3までへん平させ、きず、割れが生じないこと
ピンホール	常温	火花が発生しないこと
浸出性	<試験方法> JWWA Z108による <浸出性能> JWWA K116 (水道施設用)	臭気及び味 ……異常のないこと
		色度 ……0.5度以下
		濁度 ……0.2度以下
		有機物(全有機炭素(TOC)の量) ……0.5mg/ℓ以下
		残留塩素の減量 ……0.7mg/ℓ以下
		鉛 ……0.001mg/ℓ以下
		亜鉛 ……0.1mg/ℓ以下
		鉄 ……0.03mg/ℓ以下

物性(硬質塩ビ)

試験項目	試験方法	単位	試験結果	
物理的性質	引張強さ	JIS K 6742	MPa	≥49(at 15°C)
	ビカト軟化温度	JIS K 6742	°C	76以上
	伸び	JIS K 6741	%	50~150
	縦弾性係数	JIS K 7113	MPa	2942
	ポアソン比	—	—	0.35~0.40
	曲げ強さ	JIS K 7203	MPa	78.5~98.1
	圧縮強さ	JIS K 7208	MPa	69
熱的特性	比重	JIS K 7112	—	1.43
	吸水率	—	mg/cm <sup>2</sup>	0.15以下(常温1週間)
	熱伝導率	—	W/(m <sup>2</sup> ·k)	0.15
	線膨張係数	—	1/°C	6~8×10 <sup>-5</sup>
	比熱	—	J/(kg·k)	1.05×10 <sup>3</sup>
燃焼性	—	—	—	自己消火性

TRK-LPの流量線図



Hazen Williamsの式

$$Q = 0.27853 \cdot C \cdot D^{2.63} \cdot I^{0.54}$$

$$= \frac{\pi}{4} D^2 \cdot V$$

定義  
V：平均流速(m/sec) D：管内径(m) Q：流量(m³/sec) ℓ：管長(m)  
C：粗度係数(=140) I：動水こう配(=h/ℓ) h：摩擦損失水頭(m)



