



CTF 銅管継手

住設用

株式会社 多久製作所

<http://www.tak-ss.co.jp>

本 社 大阪市中央区本町2丁目5番7号 メットライフ本町スクエア 〒541-0053 TEL.(06)6260-7080 FAX.(06)6260-7510

アクア・プラントカンパニー (APC)

環境プラント営業統括部	東京都中央区晴海3丁目12番1号 KDX晴海ビル	〒104-0053	TEL.(03)5859-0214	FAX.(03)5859-0216
東日本水道営業統括部	宮城県仙台市若林区荒井四丁目26番地2	〒984-0032	TEL.(022)288-2161	FAX.(022)288-2164
西日本水道営業統括部	大阪市中央区本町2丁目5番7号 メットライフ本町スクエア	〒541-0053	TEL.(06)6260-7090	FAX.(06)6260-7533
茨城工場	茨城県ひたちなか市足崎字西原1370-1	〒312-0003	TEL.(029)202-0811	FAX.(029)285-4476
関西工場	滋賀県甲賀市水口町ひのきが丘33番2 近江水口第2テクノパーク	〒528-0068	TEL.(0748)65-1280	FAX.(0748)65-1061
九州工場	佐賀県多久市東多久町大字別府1539	〒846-0012	TEL.(0952)76-3513	FAX.(0952)76-3534

建築・設備カンパニー (CEC)

北日本事業統括部	札幌市東区北8条東3丁目1番1号 MIYAMURAビル	〒060-0908	TEL.(011)753-5990	FAX.(011)753-5994
東日本営業統括部	東京都中央区晴海3丁目12番1号 KDX晴海ビル	〒104-0053	TEL.(03)5859-0204	FAX.(03)5859-0206
中日本営業統括部	大阪市中央区本町2丁目5番7号 メットライフ本町スクエア	〒541-0053	TEL.(06)6260-7870	FAX.(06)6260-7511
西日本営業統括部	佐賀県多久市東多久町大字別府1539	〒846-0012	TEL.(0952)76-3511	FAX.(0952)76-5099
埼玉工場	埼玉県比企郡小川町大字高谷2664番地1	〒355-0311	TEL.(0493)73-2171	FAX.(0493)73-2414
九州工場	佐賀県多久市東多久町大字別府1539	〒846-0012	TEL.(0952)76-3513	FAX.(0952)76-3534

技 術 部 滋賀県甲賀市水口町ひのきが丘33番2 近江水口第2テクノパーク 〒528-0068 TEL.(0748)65-1285 FAX.(0748)65-1219

関 連 会 社 株式会社 沖縄多久パイププレファブ加工センター
 沖縄県うるま市宇州崎7番地27 〒904-2234 TEL.(098)921-0571 FAX.(098)921-0573

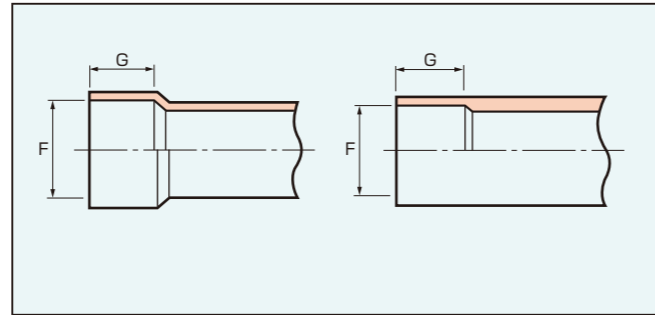
VINA TAK
 Đường số 4B Khu Công nghiệp Nhơn Trạch I Huyện Nhơn Trạch – Tỉnh Đồng Nai – Việt Nam. TEL.+84-613-560-718 FAX.+84-613-569-627

住設用 カジュアル・フィッティング

製品の製作仕上寸法は **TAK** スタンド



接合部の寸法 (めす端)

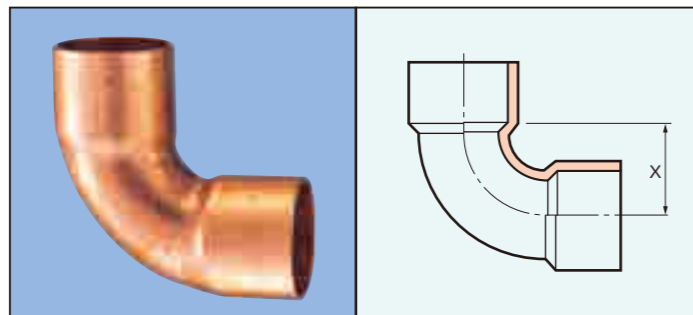


単位: mm

呼び径	適用銅管基準外径	基準内径 F	G
1/4	9.52	9.58	8
3/8	12.70	12.81	9
1/2	15.88	16.00	11
5/8	19.05	19.11	15
3/4	22.22	22.36	17
1	28.58	28.75	21
1 1/4	34.92	35.11	24
1 1/2	41.28	41.50	27
2	53.98	54.22	33

種類

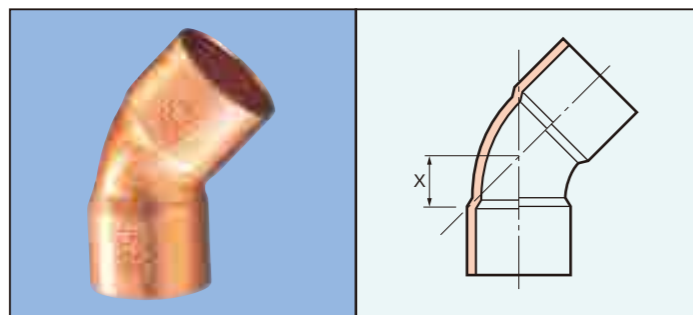
●90° エルボ 90EA



単位: mm

サイズ	X
9.52	11
12.70	12
15.88	14
19.05	19
22.22	20
22.22×15.88	20
28.58	24
34.92	28
41.28	30
53.98	40

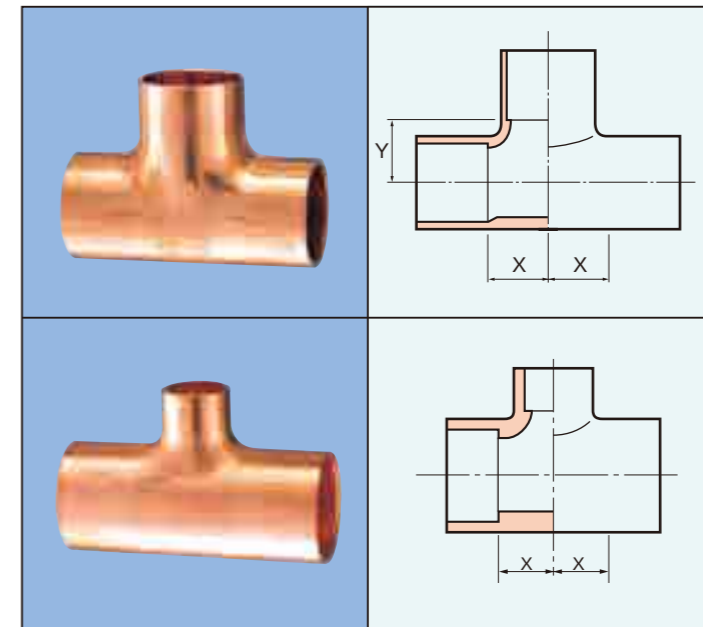
●45° エルボ 45EA



単位: mm

サイズ	X
9.52	5.0
12.70	6.0
15.88	5.5
19.05	10.0
22.22	9.0
28.58	11.0
34.92	13.0
41.28	15.5
53.98	19.0

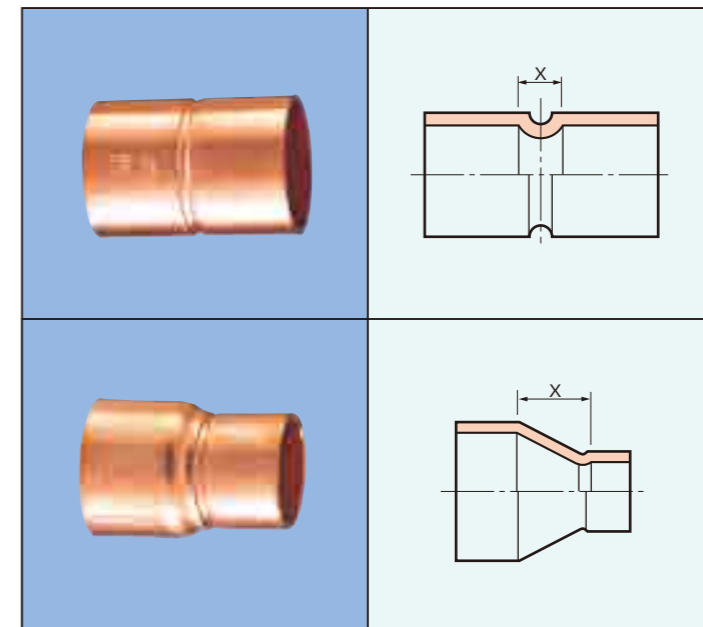
●ティーズ T



単位: mm

サイズ	X	Y
9.52	6	6
12.70	7	9
15.88	9	10
19.05	12	13
22.22	12	14
22.22×15.88	10	14
28.58	15	18
28.58×15.88	10	18
28.58×22.22	13	18
34.92	20	23
34.92×15.88	11	23
34.92×22.22	14	23
34.92×28.58	17	23
41.28	24	26
41.28×15.88	12	26
41.28×22.22	15	26
41.28×28.58	18	26
41.28×34.92	22	26
53.98	31	33
53.98×15.88	13	33
53.98×22.22	16	33
53.98×28.58	19	33
53.98×34.92	23	33
53.98×41.28	26	33

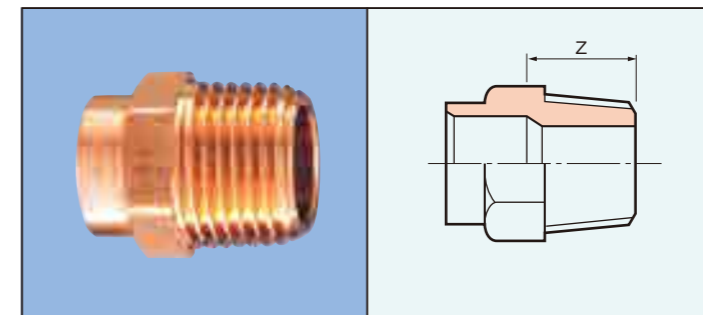
●ソケット S



単位: mm

サイズ	X
9.52	1.5
12.70	2.0
15.88	2.0
15.88×12.70	4.0
19.05	2.0
22.22	2.5
22.22×15.88	8.0
28.58	2.5
28.58×15.88	13.0
28.58×22.22	8.0
34.92	3.0
34.92×15.88	17.0
34.92×22.22	13.0
34.92×28.58	8.0
41.28	3.0
41.28×15.88	21.0
41.28×22.22	17.0
41.28×28.58	12.0
41.28×34.92	10.0
53.98	3.5
53.98×15.88	33.0
53.98×22.22	28.0
53.98×28.58	24.0
53.98×34.92	21.0
53.98×41.28	17.0

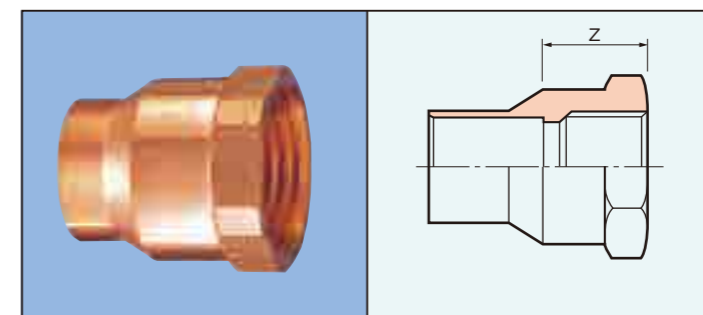
●おすねじ アダプター-A MADA



単位: mm

サイズ	Z	ねじの呼び
15.88×1/2	16	R 1/2
22.22×3/4	17	R 3/4
28.58×1	19	R 1
34.92×1 1/4	22	R 1 1/4
41.28×1 1/2	24	R 1 1/2
53.98×2	27	R 2

●めすねじ アダプター-A FADA



単位: mm

サイズ	Z	ねじの呼び
15.88×1/2	16	Rc 1/2
22.22×3/4	18	Rc 3/4
22.22×1/2	18	Rc 1/2
※28.58×1	21	Rc 1
※34.92×1 1/4	24	Rc 1 1/4
※41.28×1 1/2	24	Rc 1 1/2
※53.98×2	30	Rc 2

※印は丸型となります。

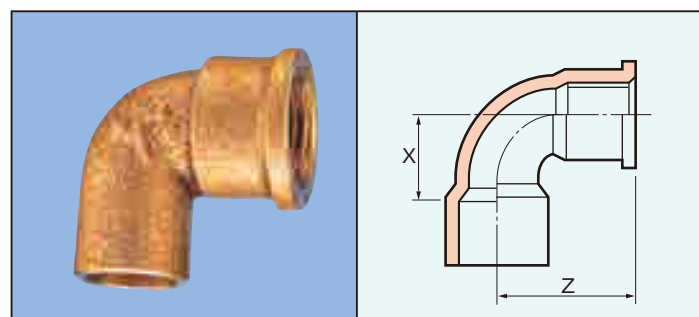
●キャップ
C



単位: mm

サイズ	G
15.88	4
22.22	5
28.58	6
34.92	7
41.28	8
53.98	10

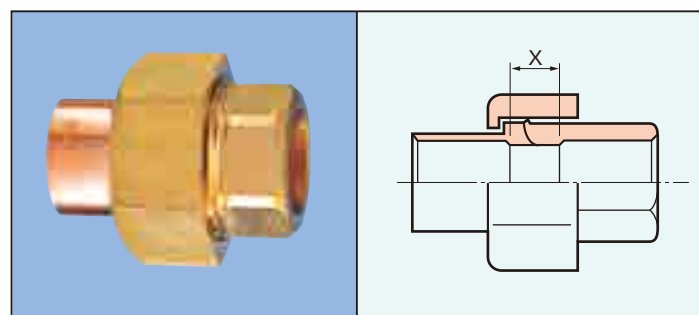
●水栓エルボ
WE



単位: mm

サイズ	X	Z	ねじの呼び
15.88× $\frac{1}{2}$	16	29	Rp $\frac{1}{2}$
22.22× $\frac{3}{4}$	17	37	Rp $\frac{3}{4}$
22.22× $\frac{1}{2}$	17	30	Rp $\frac{1}{2}$
28.58×1	22	46	Rp 1

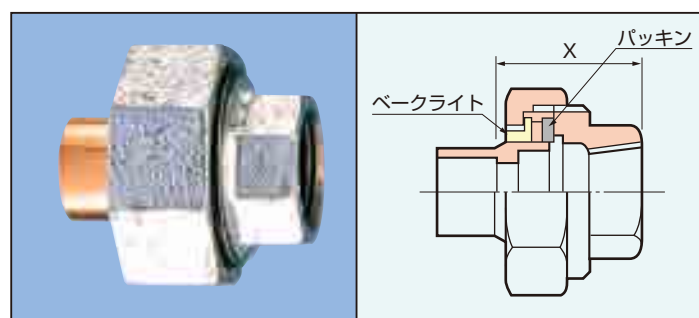
●ユニオン
U



単位: mm

サイズ	X
15.88	14
22.22	15
28.58	16
34.92	18
41.28	20
53.98	22

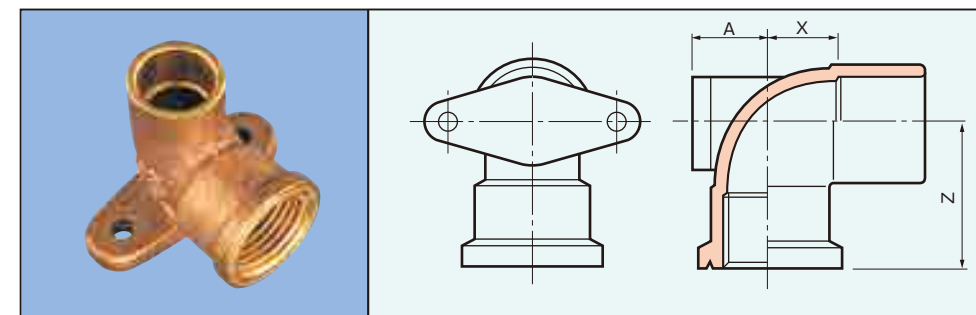
●絶縁ユニオン
ZU



単位: mm

サイズ	X	ねじの呼び
15.88× $\frac{1}{2}$	32.5	Rc $\frac{1}{2}$
22.22× $\frac{3}{4}$	35.5	Rc $\frac{3}{4}$
28.58×1	38.0	Rc 1
34.92× $1\frac{1}{4}$	39.5	Rc $1\frac{1}{4}$
41.28× $1\frac{1}{2}$	42.0	Rc $1\frac{1}{2}$
53.98×2	47.0	Rc 2

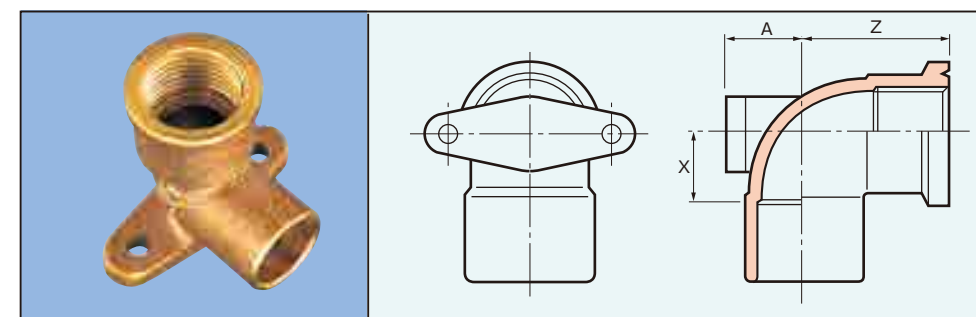
●座付水栓エルボ
(ねじ側)
WE (S)



単位: mm

サイズ	Z	X	A	ねじの呼び
15.88× $\frac{1}{2}$	29	16	15	Rp $\frac{1}{2}$
22.22× $\frac{3}{4}$	37	17	17	Rp $\frac{3}{4}$
22.22× $\frac{1}{2}$	30	17	15	Rp $\frac{1}{2}$

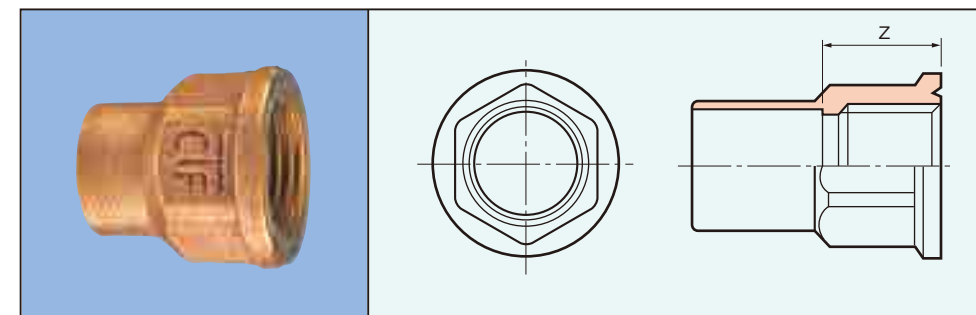
●座付水栓エルボ
(差込側)
WE (F)



単位: mm

サイズ	Z	X	A	ねじの呼び
15.88× $\frac{1}{2}$	29	16	13	Rp $\frac{1}{2}$
22.22× $\frac{3}{4}$	37	17	16	Rp $\frac{3}{4}$
22.22× $\frac{1}{2}$	30	17	13	Rp $\frac{1}{2}$

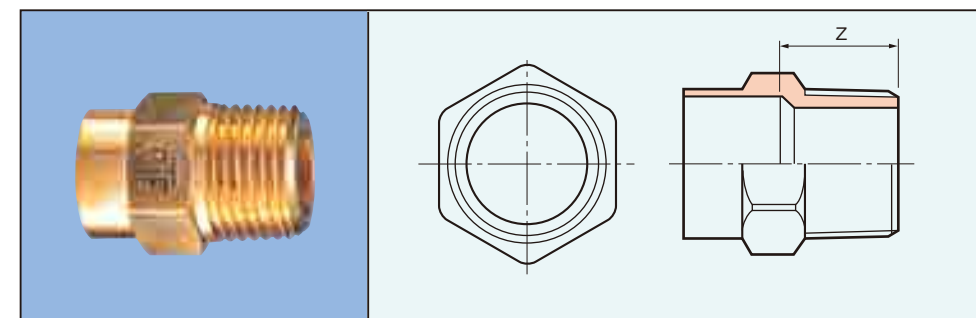
●水栓ソケット
WS



単位: mm

サイズ	Z	ねじの呼び
15.88× $\frac{1}{2}$	19	Rp $\frac{1}{2}$
22.22× $\frac{3}{4}$	21	Rp $\frac{3}{4}$
22.22× $\frac{1}{2}$	18	Rp $\frac{1}{2}$

●水栓
おすねじアダプター
W-MADA



※銅管製の平行オスアダプターも製作しています。

単位: mm

サイズ	Z	ねじの呼び
15.88× $\frac{1}{2}$	22	R $\frac{1}{2}$
22.22× $\frac{3}{4}$	22	R $\frac{3}{4}$
22.22× $\frac{1}{2}$	19	R $\frac{1}{2}$

梱包単位・様式

ご注文には原則として、下記の梱包単位でお願いします。



小ケース 中ケース 大ケース

■CTF住設用

*はビニール袋入りです

サイズ	品名	ティーズ	エルボ	ソケット	おねじ アダプター	めねじ アダプター	ユニオン	絶縁 ユニオン	水栓 エルボ	水栓おねじ アダプター	座付水栓 エルボ	水栓 ソケット	キャップ
呼び径 (B)	実径	T	90E/45E	S	MADA	FADA	U	ZU	WE	W-MADA	SWE	WS	C
1/4	9.52	*100/袋	*100/袋	*100/袋	—	—	—	—	—	—	—	—	—
3/8	12.70	100	100	(100×2袋) 200	—	—	—	—	—	—	—	—	—
1/2	15.88	50	80	100	70	70	30	15	35	70	25	60	*100/袋
5/8	19.05	25	45	85	—	—	—	—	—	—	—	—	—
3/4	22.22	15	30	60	40	40	15	10	15	40	10	20	*100/袋
3/4×1/2	22.22×15.88	15	30	60	—	40	—	—	25	40	15	45	—
1	28.58	10	15	30	20	20	5	5	8	—	—	—	*100/袋
1 1/4	34.92	10	15	30	15	15	6	4	—	—	—	—	*50/袋
1 1/2	41.28	5	7	20	10	10	5	3	—	—	—	—	*50/袋
2	53.98	4	5	12	5	5	3	2	—	—	—	—	*50/袋

※小ケース単位
(大ケースに小ケース4個入)

※中ケース単位
(大ケースに中ケース2個入)

TAK 銅管継手は標準品として在庫を取り揃えておりますが、品種・サイズにより在庫切れのものがありますので、お問い合わせください。

施工上の注意点

- ①使用用途以外には使用しないでください。
- ②継手部に負荷(熱伸縮、振動など)をかけない設計、施工を行ってください。
- ③銅合金継手は、はんだ付または銀ろう付をしてください。銀ろう付は銅管と銅管継手・青銅継手の接合でもフラックスが必要です。
- ④銅合金継手を銀ろう付した場合は、急冷しないでください。継手に割れが発生することがあります。
- ⑤ねじ付の純銅製継手は、はんだ付を基本とし、硬ろう付は避けてください。材質がなまります。
- ⑥はんだ付、ろう付は手順に従い正しい施工を行ってください。